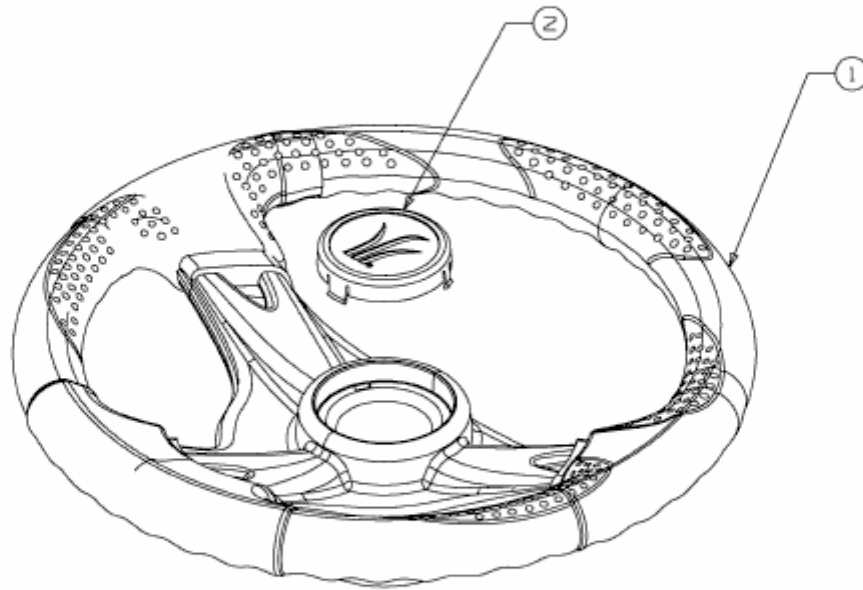


P 180 HG > 13AT793G478 (2008) > LENKRAD



E3-02712A-01