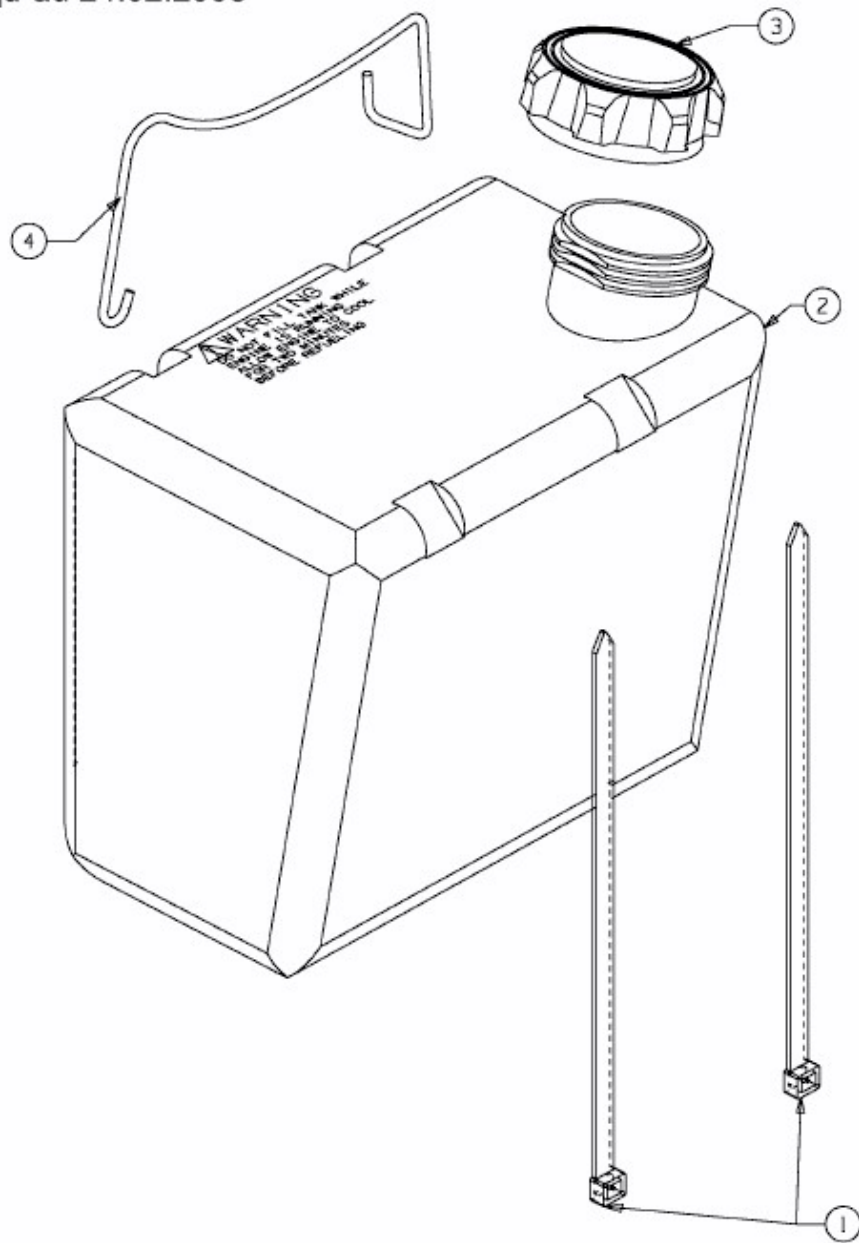


180-92 > 13AT787E615 (2008) > BATTERIEHALTER, TANK BIS 24.02.2008

bis 24.02.2008
to 24.02.2008
jusqu'au 24.02.2008



E3-02736C-01