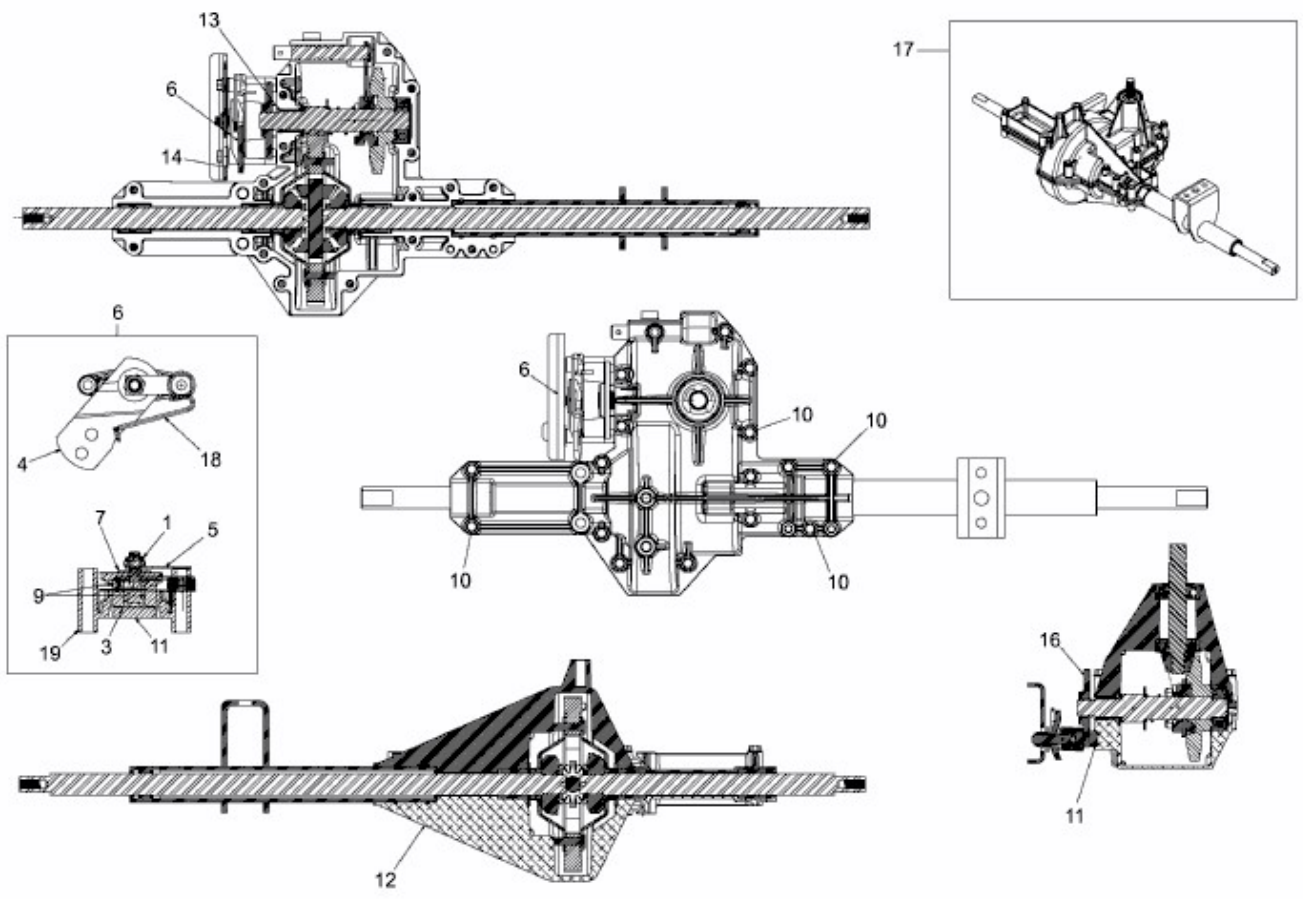


180-92 > 13AT787E615 (2008) > BREMSE, GETRIEBE 618-04580



E3-03860A-02