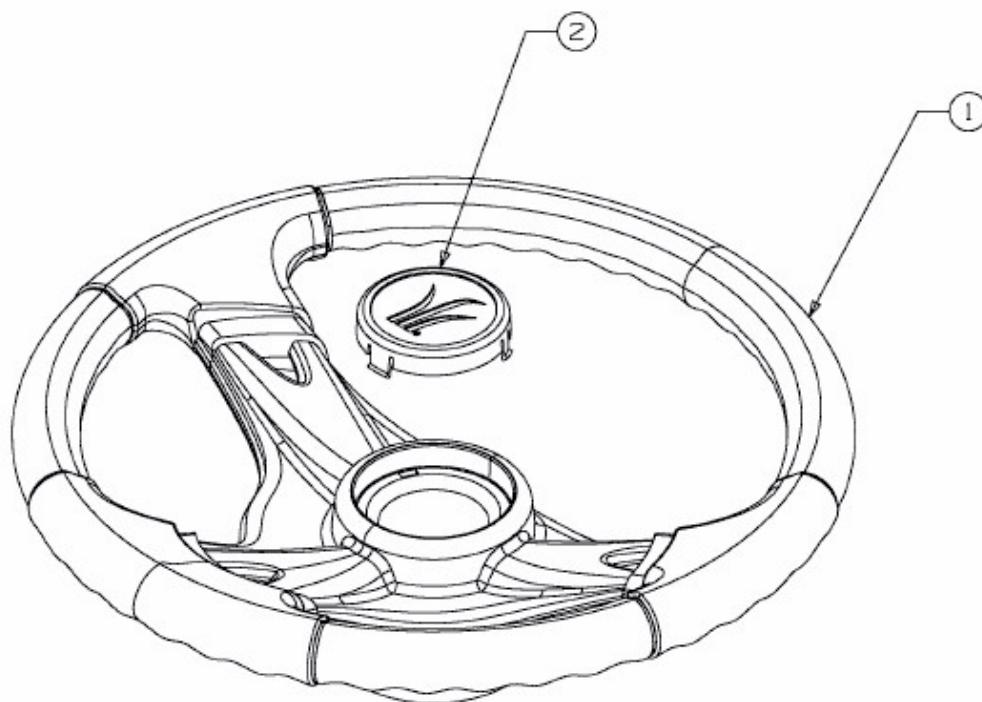


180-92 > 13AT787E615 (2008) > LENKRAD MIT LOGO



E3-02014A-01