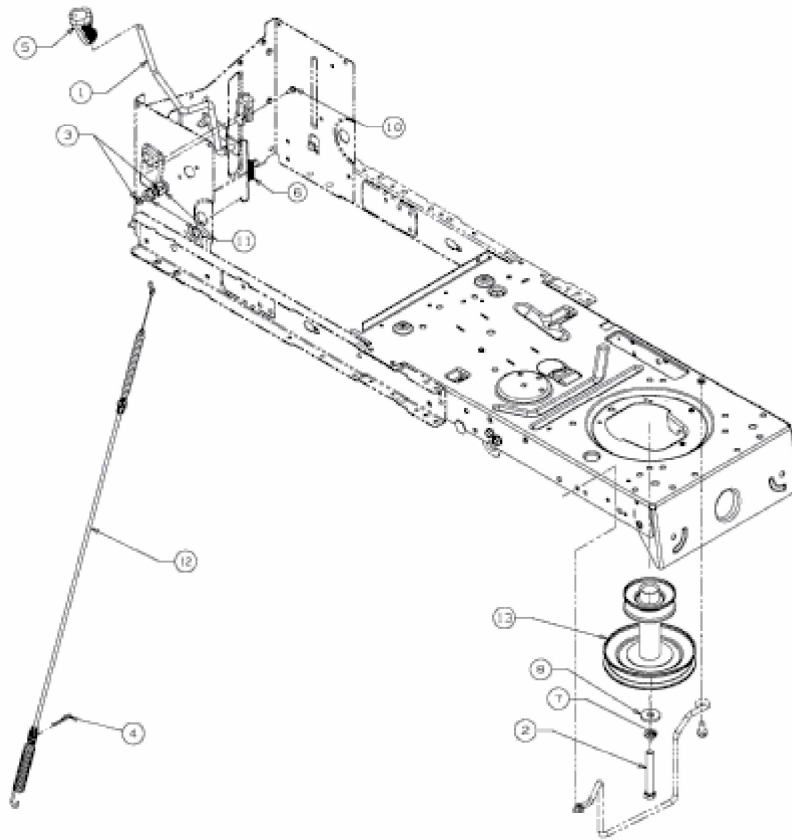


RANGER 2 (20/107 T) > 13AT778G661 (2010) > MÄHWERKSEINSCHALTUNG,
MOTORKEILRIEMENSCHLEIBE



E3-05555A-01