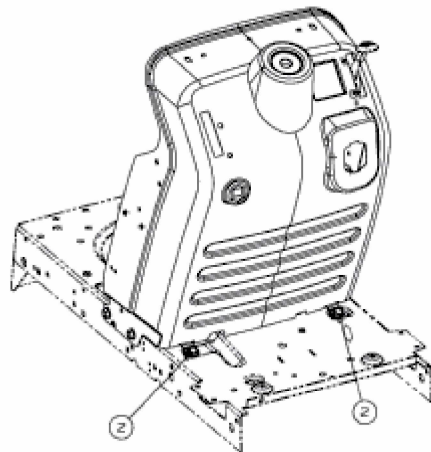
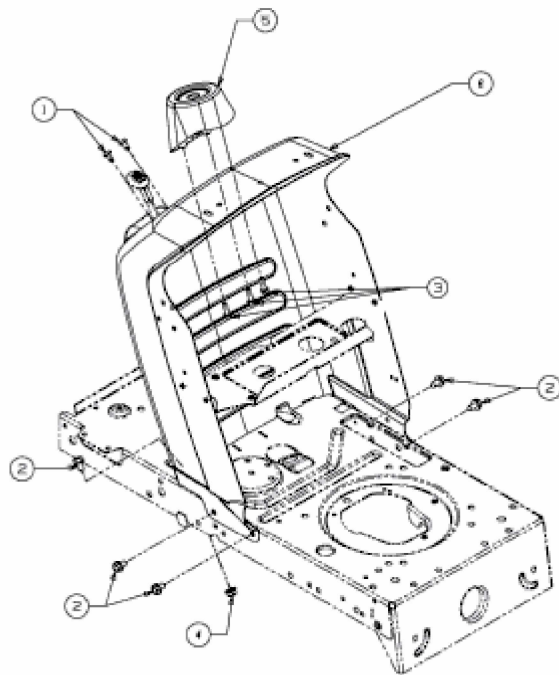


RANGER 2 (20/107 T) > 13AT778G661 (2010) > ARMATURENBRETT



E3-02734D-01