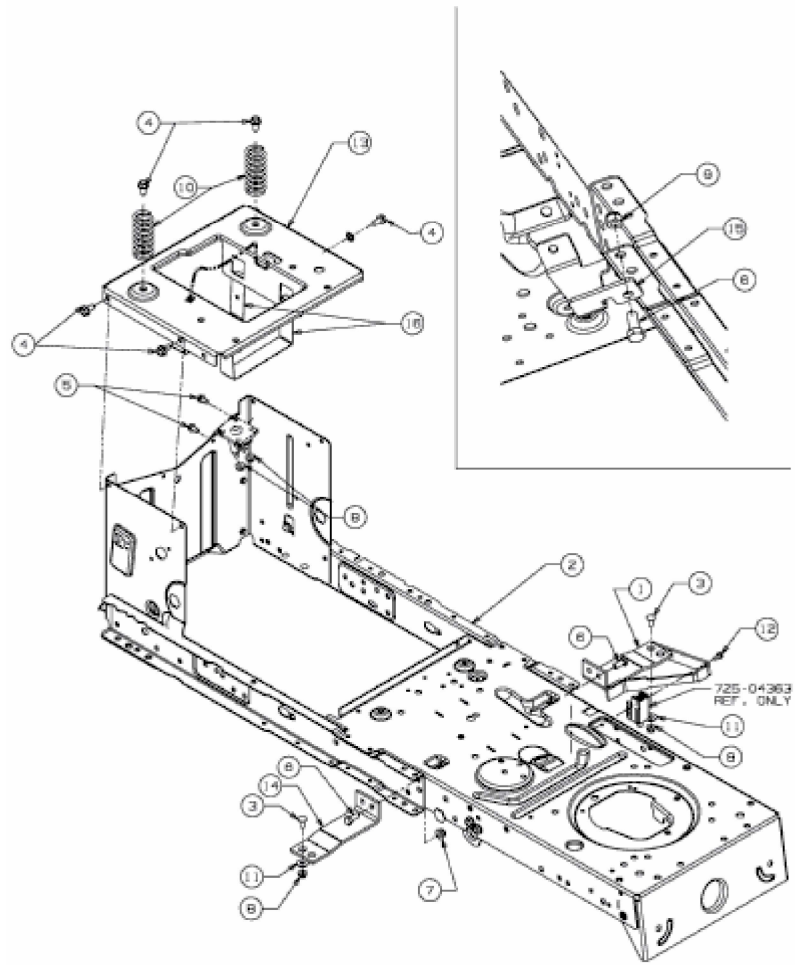


RANGER 2 (20/107 T) > 13AT778G661 (2010) > RAHMEN



E3-02717C-01