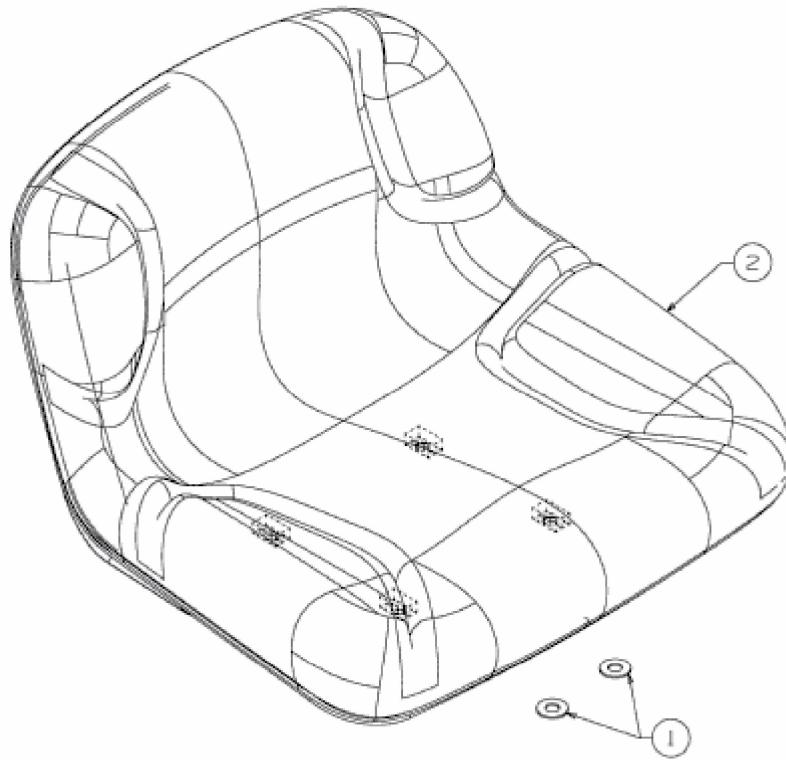


---

RANGER 2 (20/107 T) > 13AT778G661 (2010) > SITZ MIT MITTELHOHER RÜCKENLEHNE  
(294MM)



E3-02715B-01