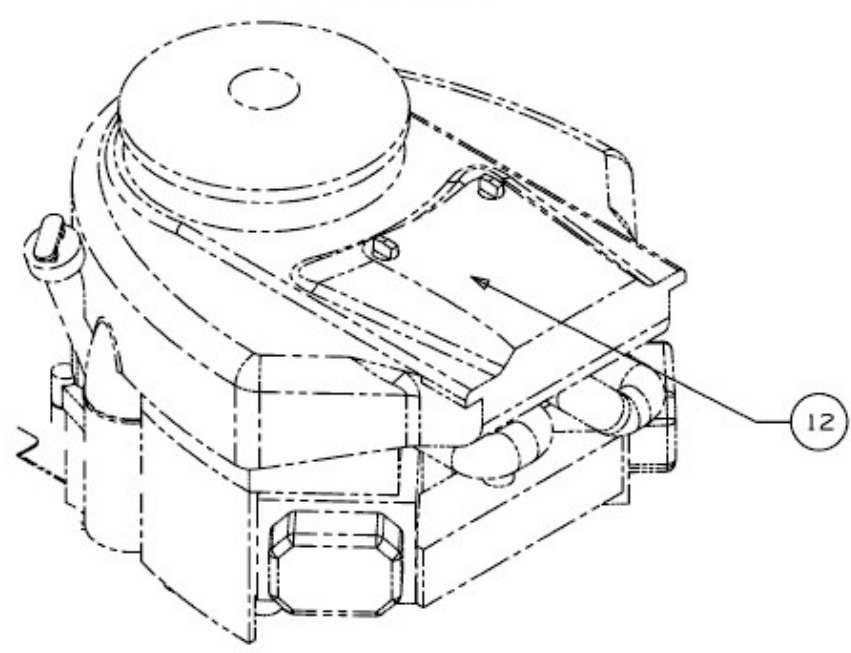


180-107 > 13AT777G615 (2010) > MOTOR B&S AB 01.03.2010

ab 01.03.2010  
from 01.03.2010  
à partir du 01.03.2010

Briggs & Stratton



Model: 405777  
Type: 0803-B1

E3-08305A-03