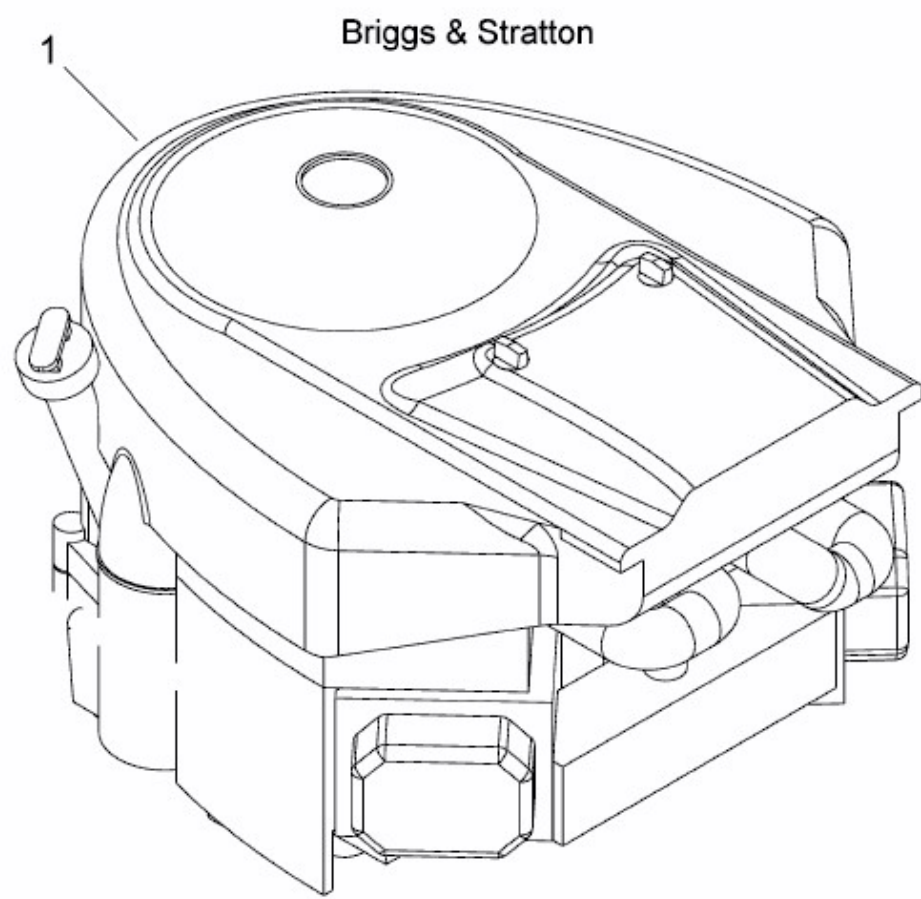


180-107 > 13AT777G615 (2010) > MOTOR B&S BIS 28.02.2010

bis 28.02.2010  
to 28.10.2010  
jusqu`au 28.10.2010



Briggs & Stratton

Model: 405577  
Type: 0688-B1

E3-09475A-02