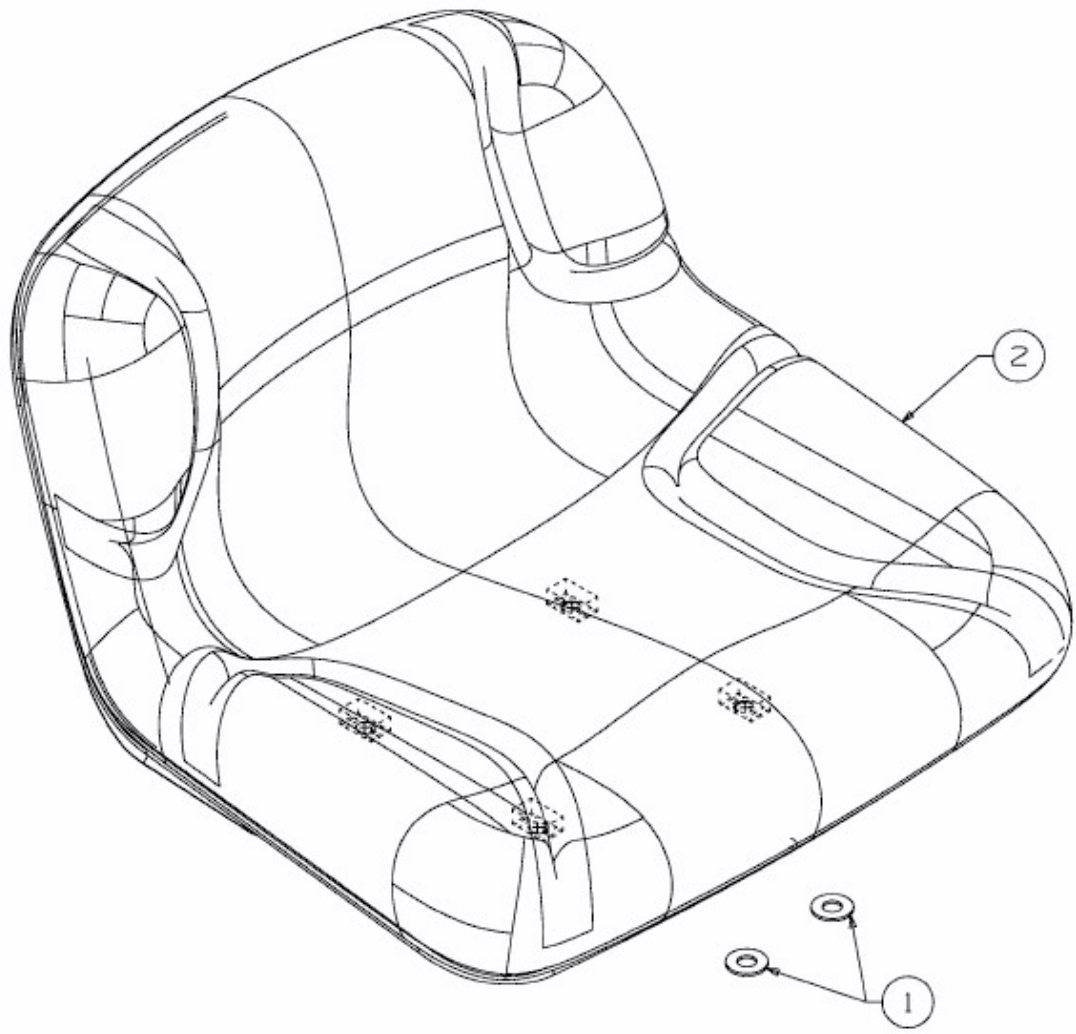


180-107 > 13AT777G615 (2010) > SITZ MIT MITTELHOHER RÜCKENLEHNE (294MM)



E3-02715B-01