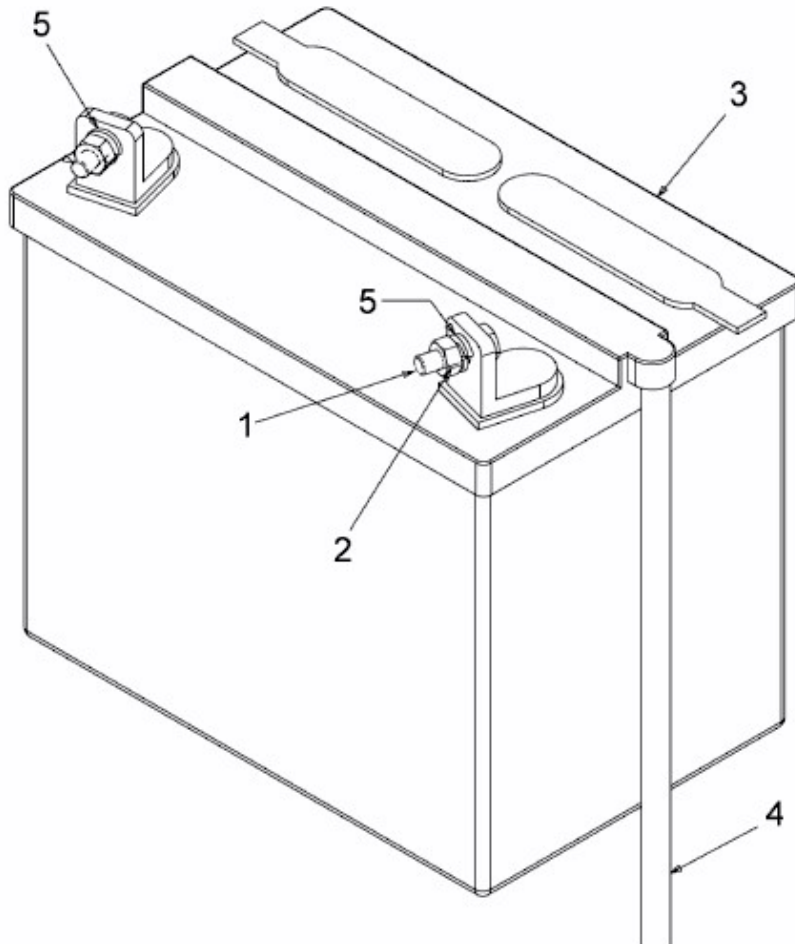


180-107 > 13AT777G615 (2009) > BATTERIE AB 01.01.2009



ab 01.01.2009
from 01.01.2009
à partir du 01.01.2009



E3-02023B-02