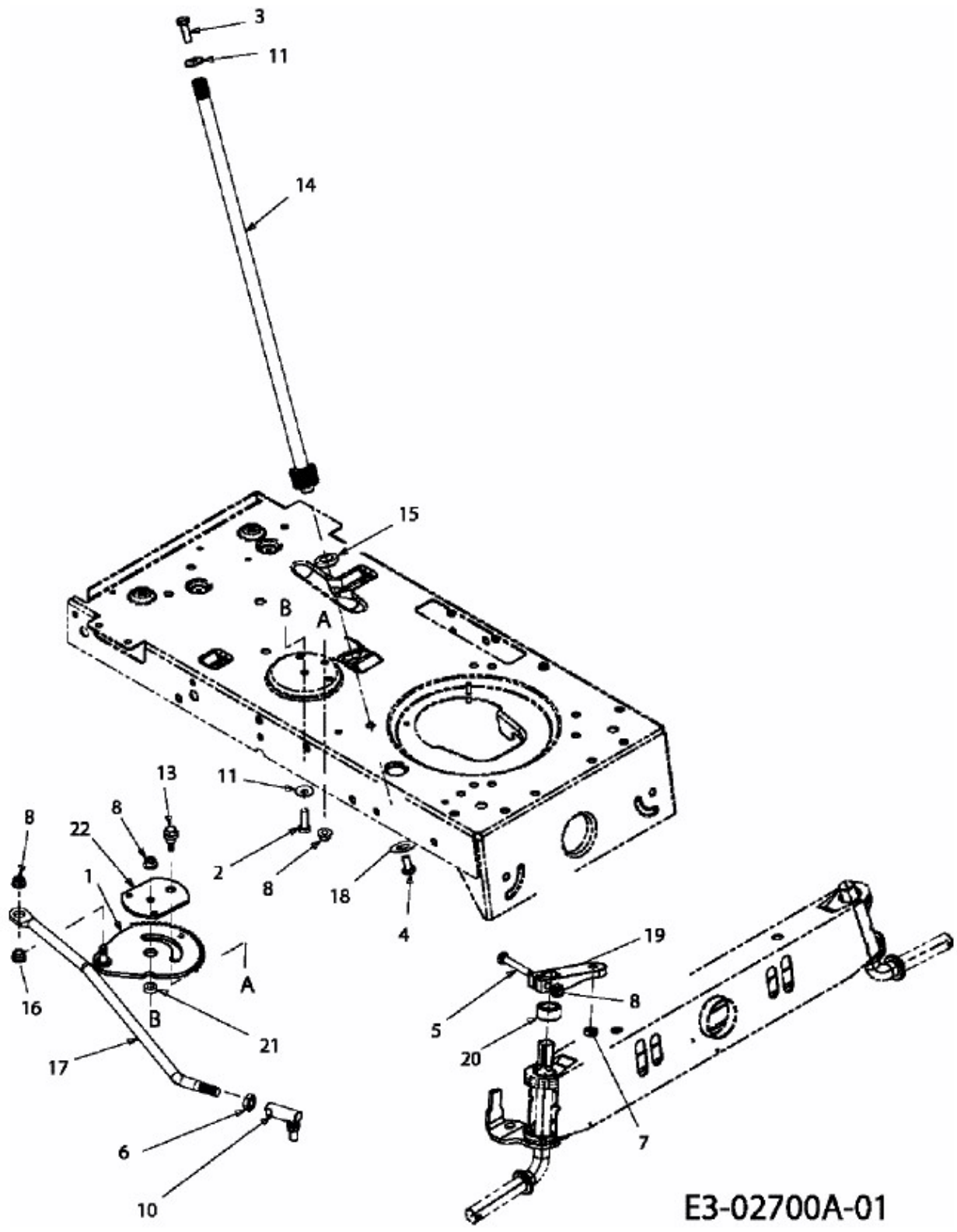


180-107 > 13AT777G615 (2009) > LENKUNG



E3-02700A-01