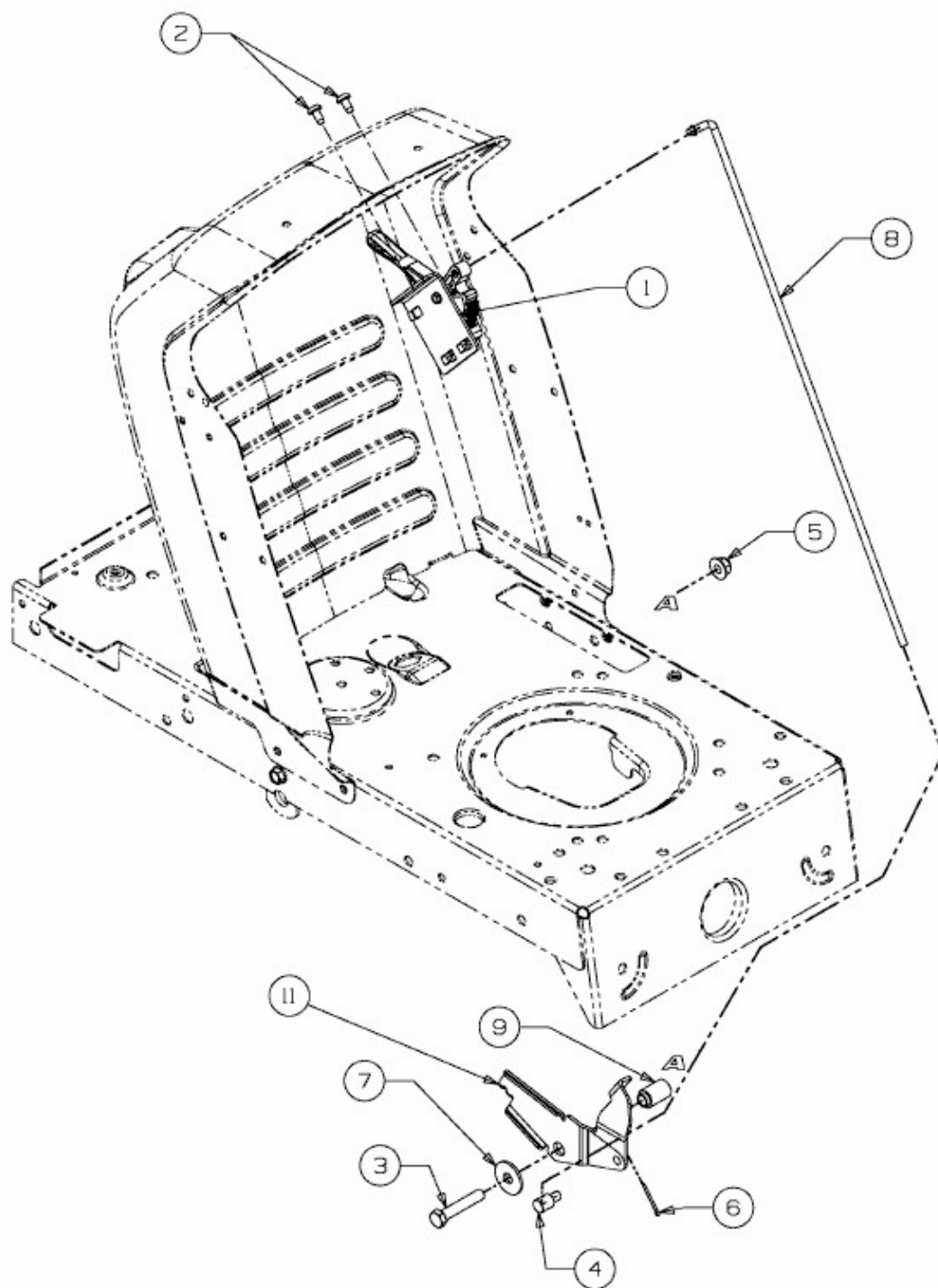


180-107 > 13AT777G615 (2008) > GESCHWINDIGKEITSREGELUNG, PEDALE



E3-02719C-01