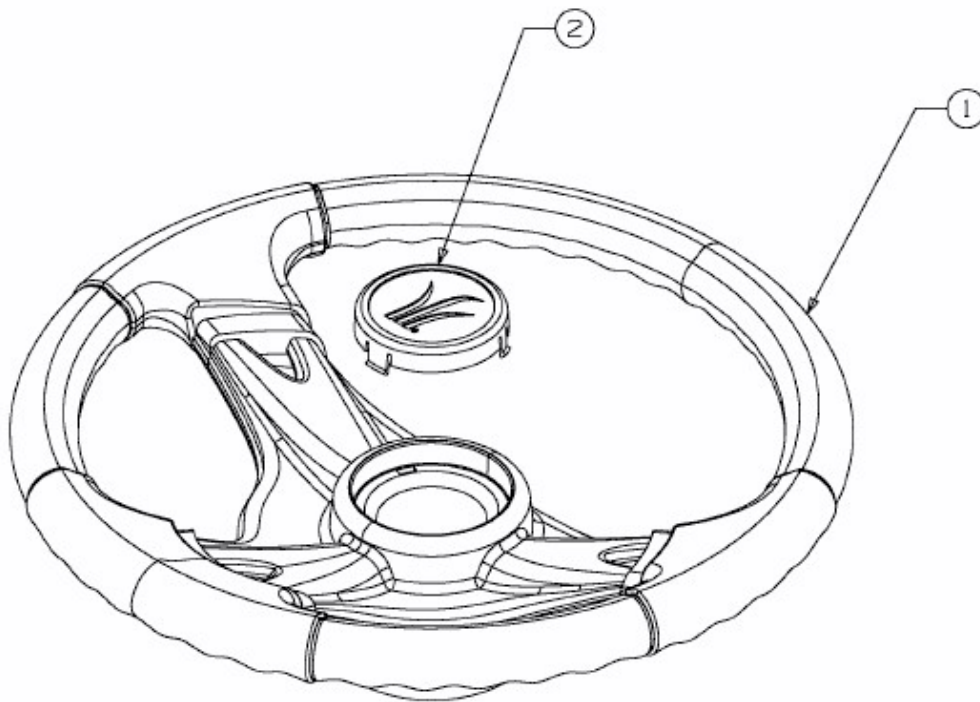


180-107 > 13AT777G615 (2008) > LENKRAD MIT LOGO



E3-02014A-01