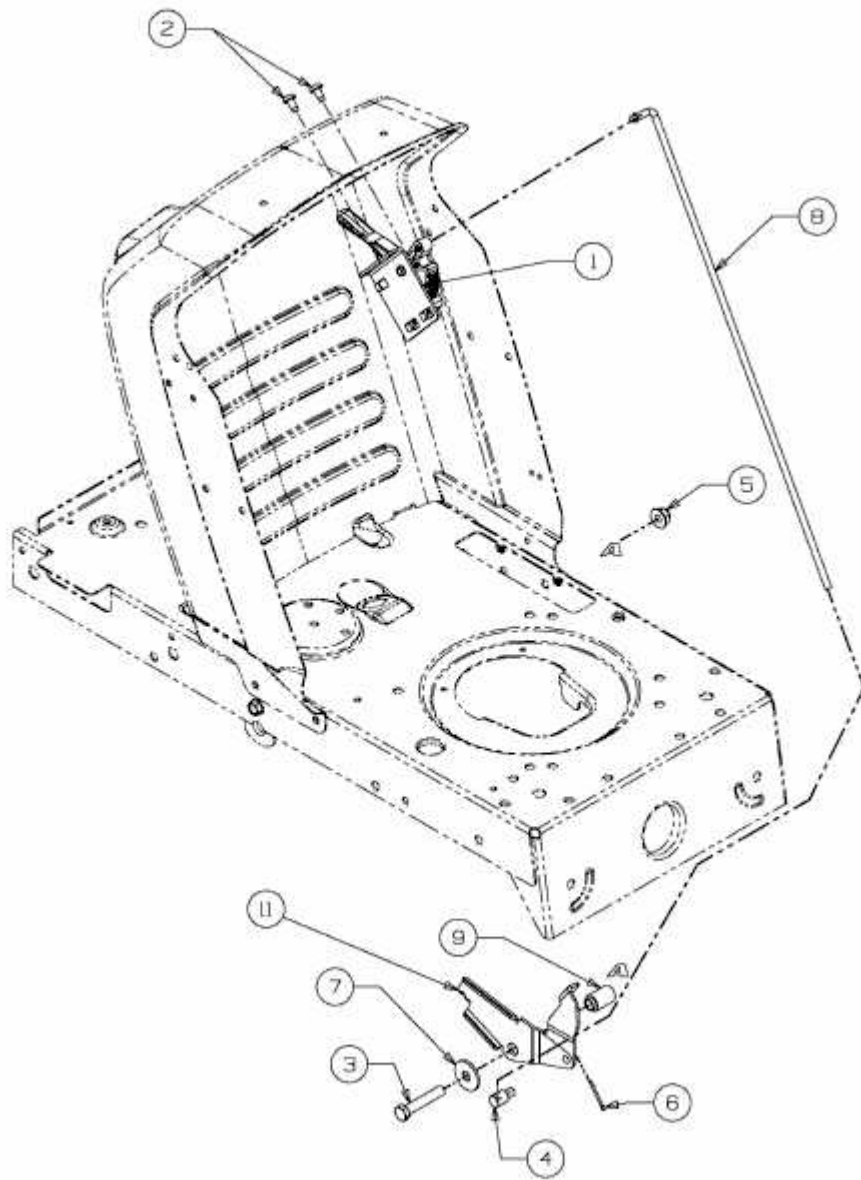


742 SRL > 13AT775G370 (2009) > GESCHWINDIGKEITSREGELUNG, PEDALE



E3-02719C-01