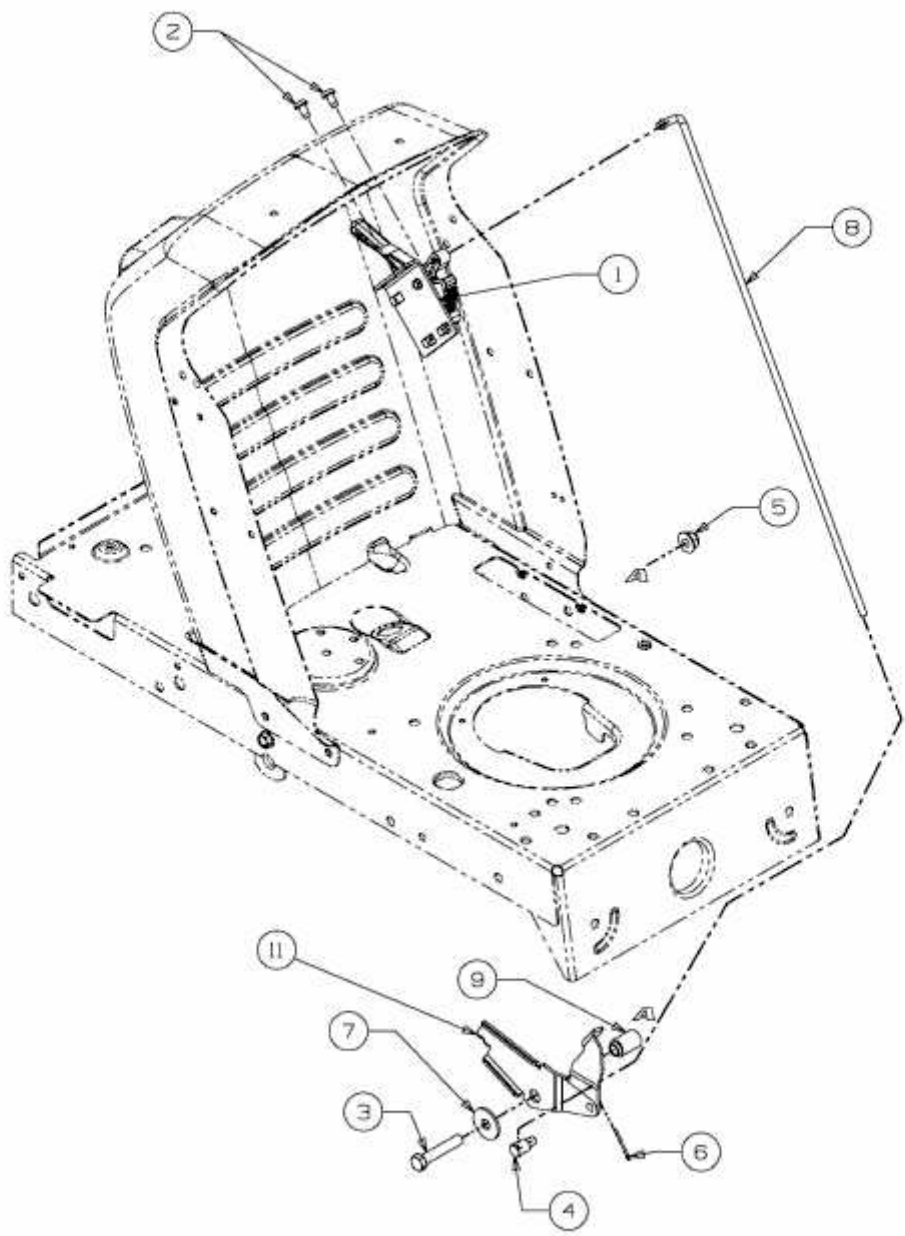


P 180 TN > 13AT773N478 (2009) > GESCHWINDIGKEITSREGELUNG, PEDALE



E3-02719C-01