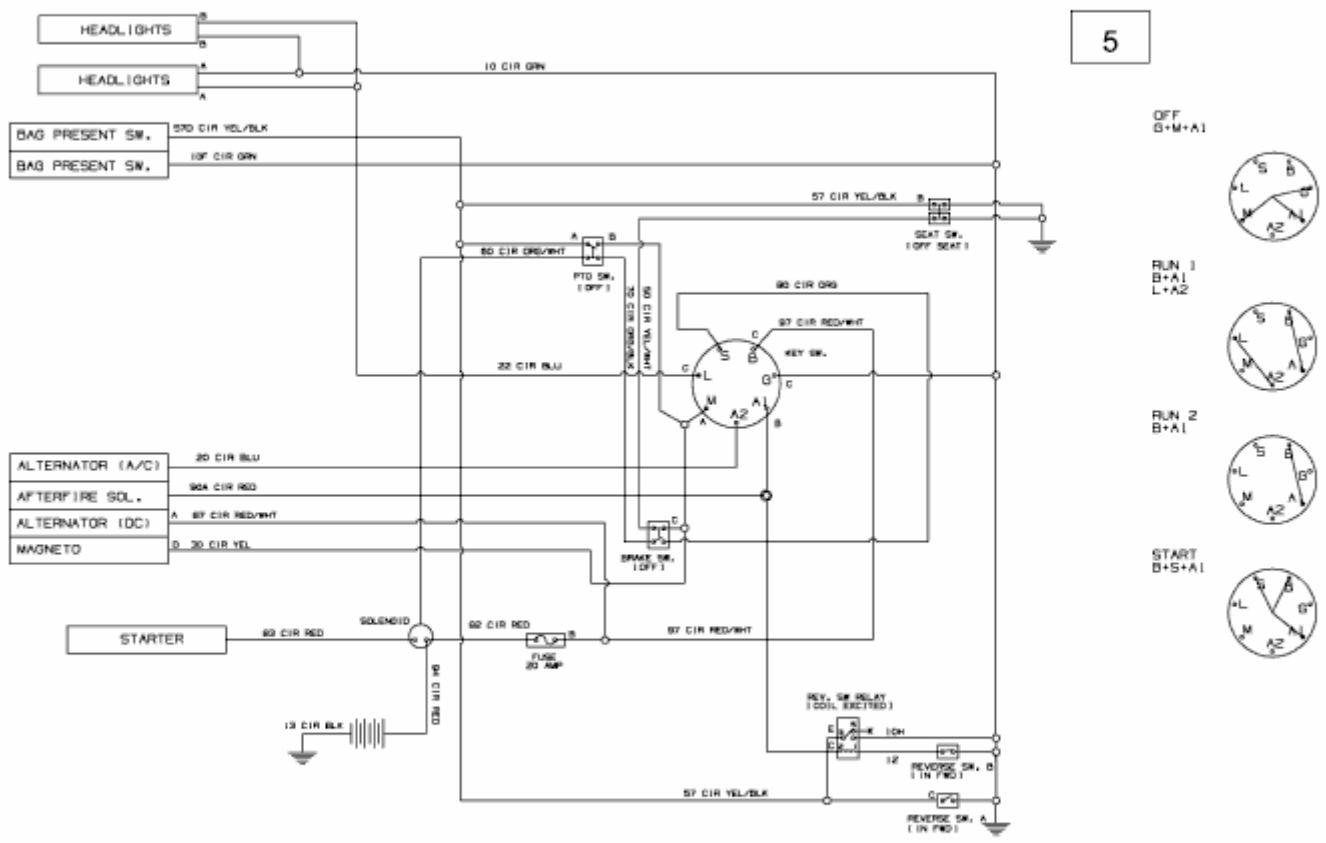


P 180 TN > 13AT773N478 (2009) > SCHALTPLAN



E3-03888C-02