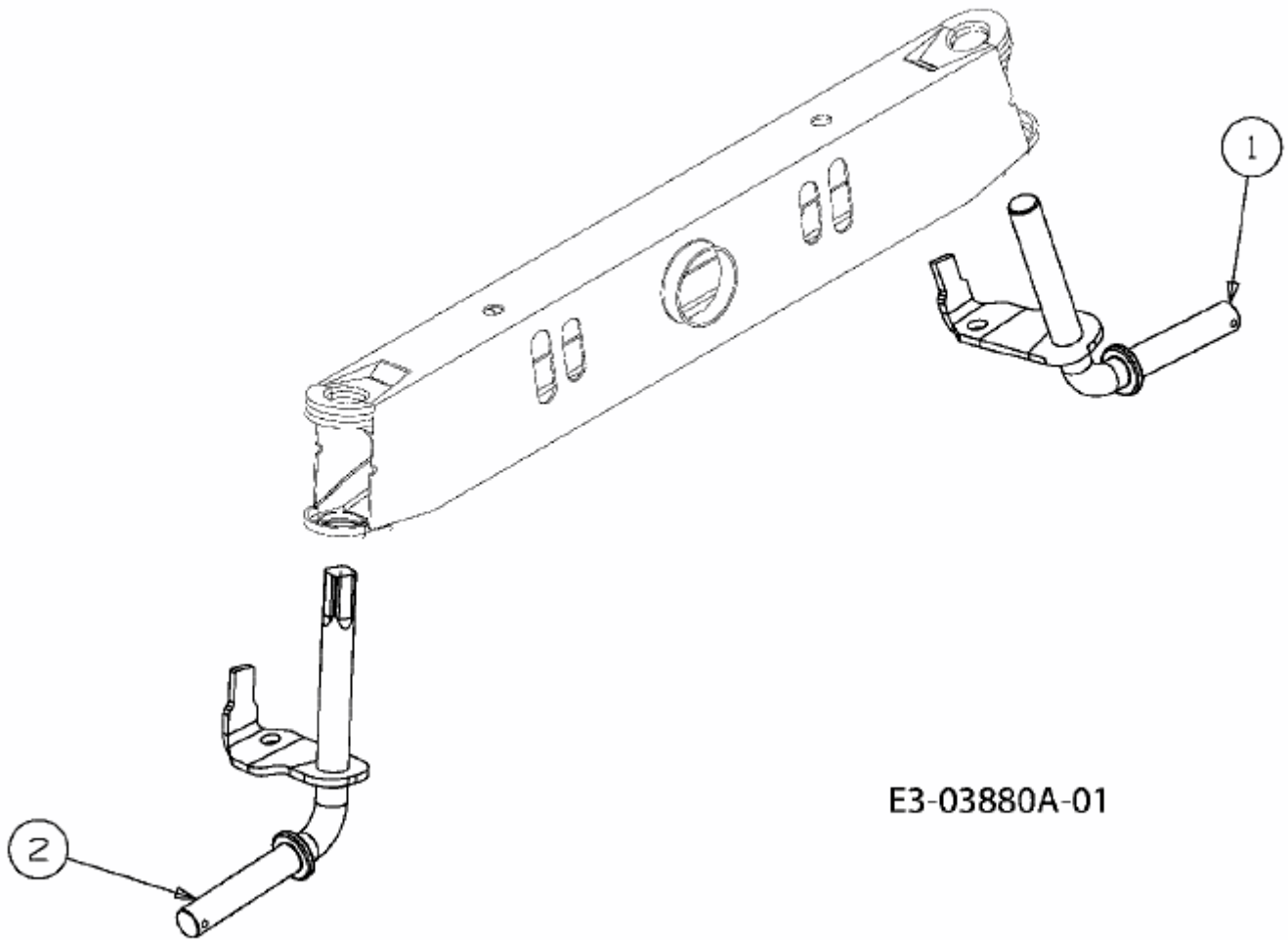


P 180 TN > 13AT773N478 (2009) > ACHSSCHENKEL



E3-03880A-01