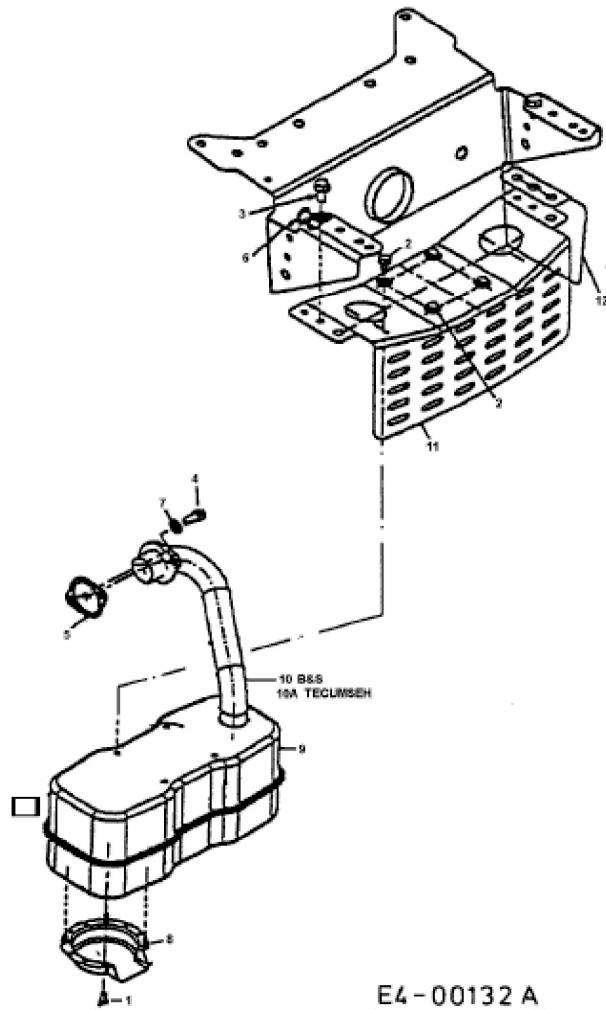


ET 160 > 13AT766N679 (1997) > MOTORZUBEHÖR

Einzyylinder  
Singlecylinder  
Cylindre simple  
LOW NOISE



E4-00132 A