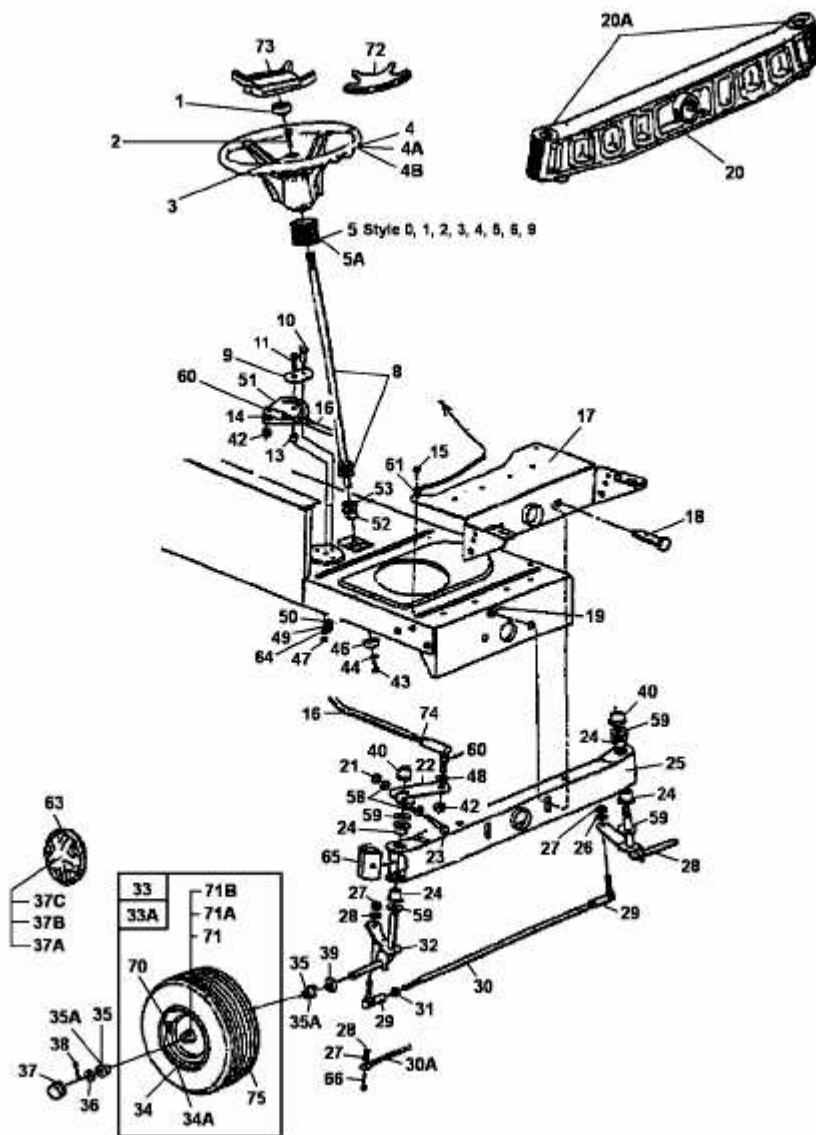


E 165 > 13AT765N678 (1997) > LENKUNG, RÄDER VORNE, VORDERACHSE



fig