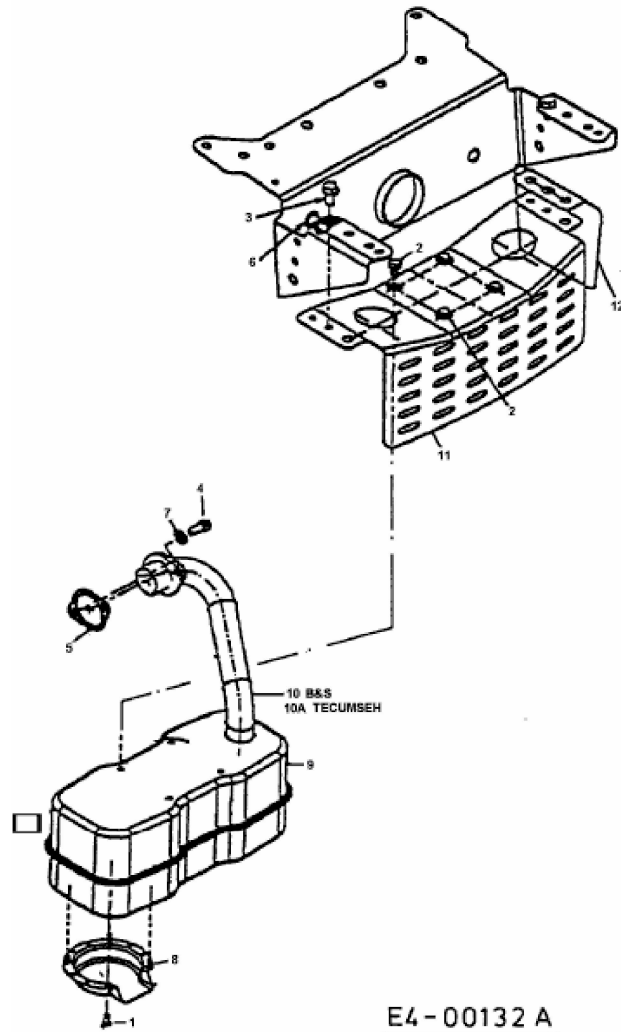


RMH 16/102 > 13AT763N628 (1998) > MOTORZUBEHÖR

Einzylinder  
Singlecylinder  
Cylindre simple  
LOW NOISE



E4-00132 A