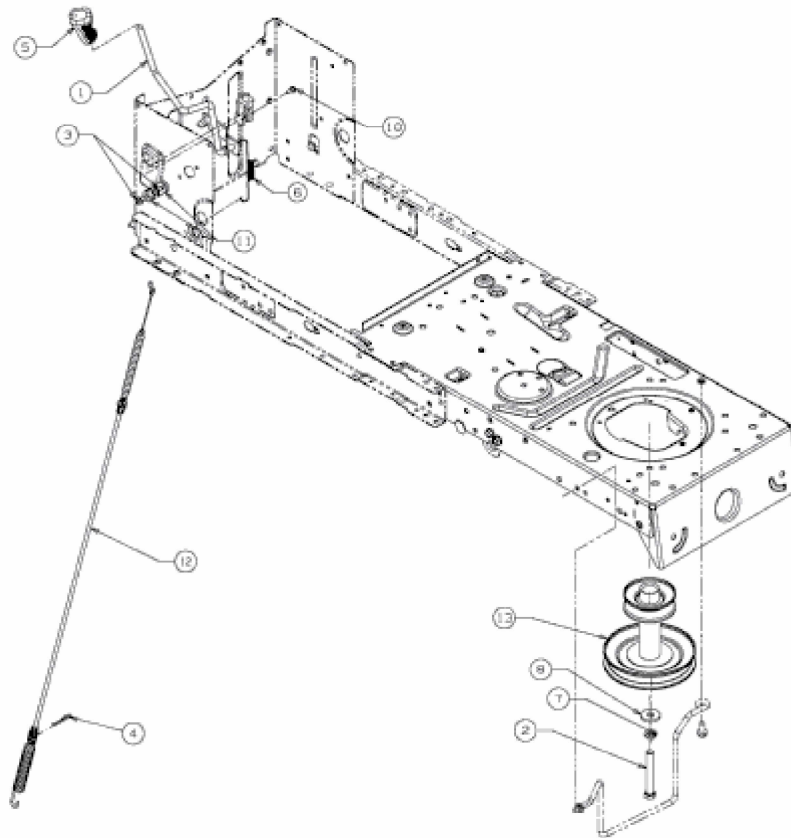


SILVERTRAC 18 T/107 T > 13AT763G677 (2010) > MÄHWERKSEINSCHALTUNG,
MOTORKEILRIEMENSCHIBE



E3-05555A-01