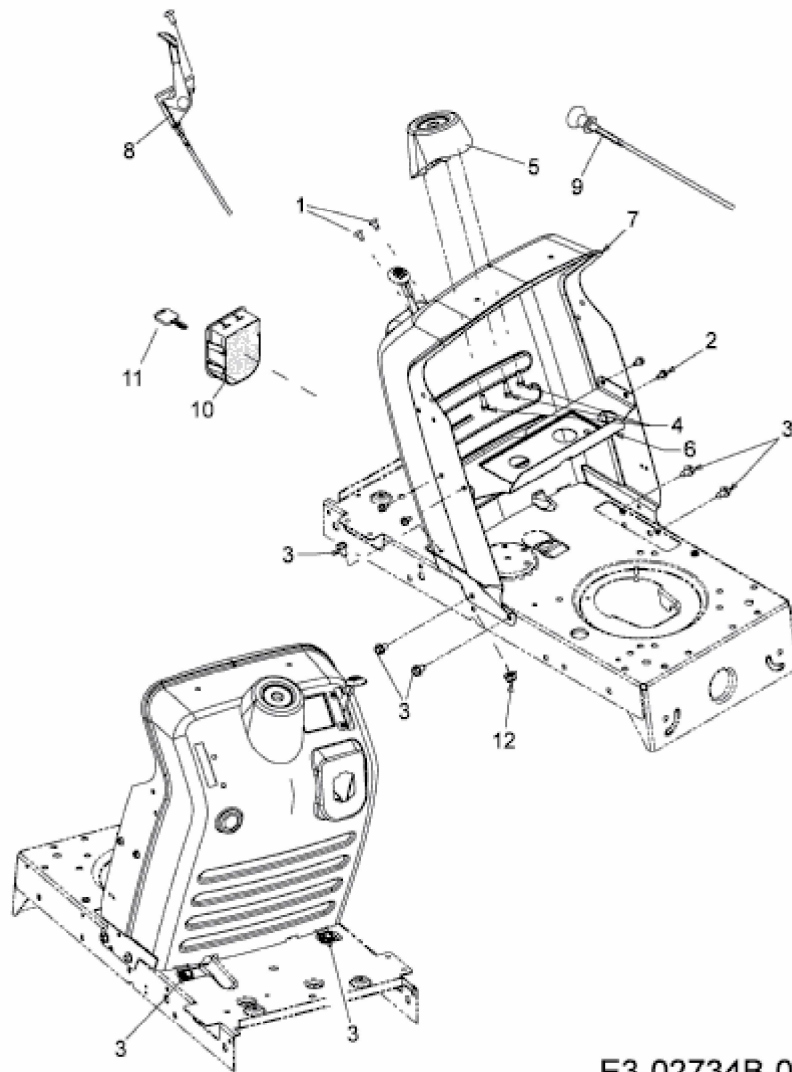


SILVERTRAC 18 T/107 T > 13AT763G677 (2007) > ARMATURENBRETT, CHOKEZUG,
GASZUG, ZÜNDSCHLOSS



E3-02734B-01