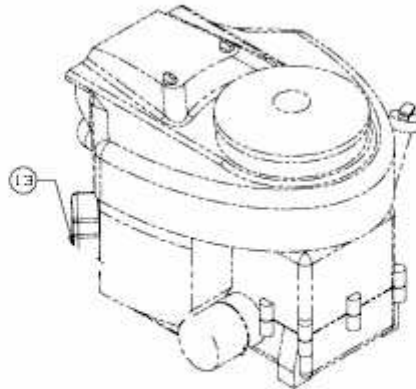


180-92 > 13AT717E615 (2014) > MOTOR BRIGGS & STRATTON AB 14.01.2013

ab 14.01.2013
from 14.01.2013
à partir du 14.01.2013



Briggs & Stratton
Model: 405577
Type: 3803-B1

E3-08304A-01