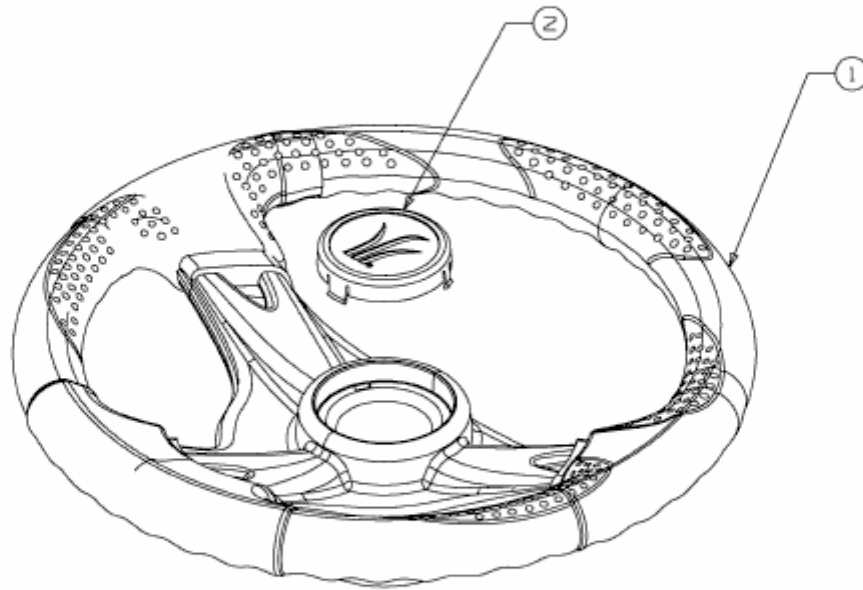


P 200 HN > 13AT713N678 (2010) > LENKRAD



E3-02712A-01