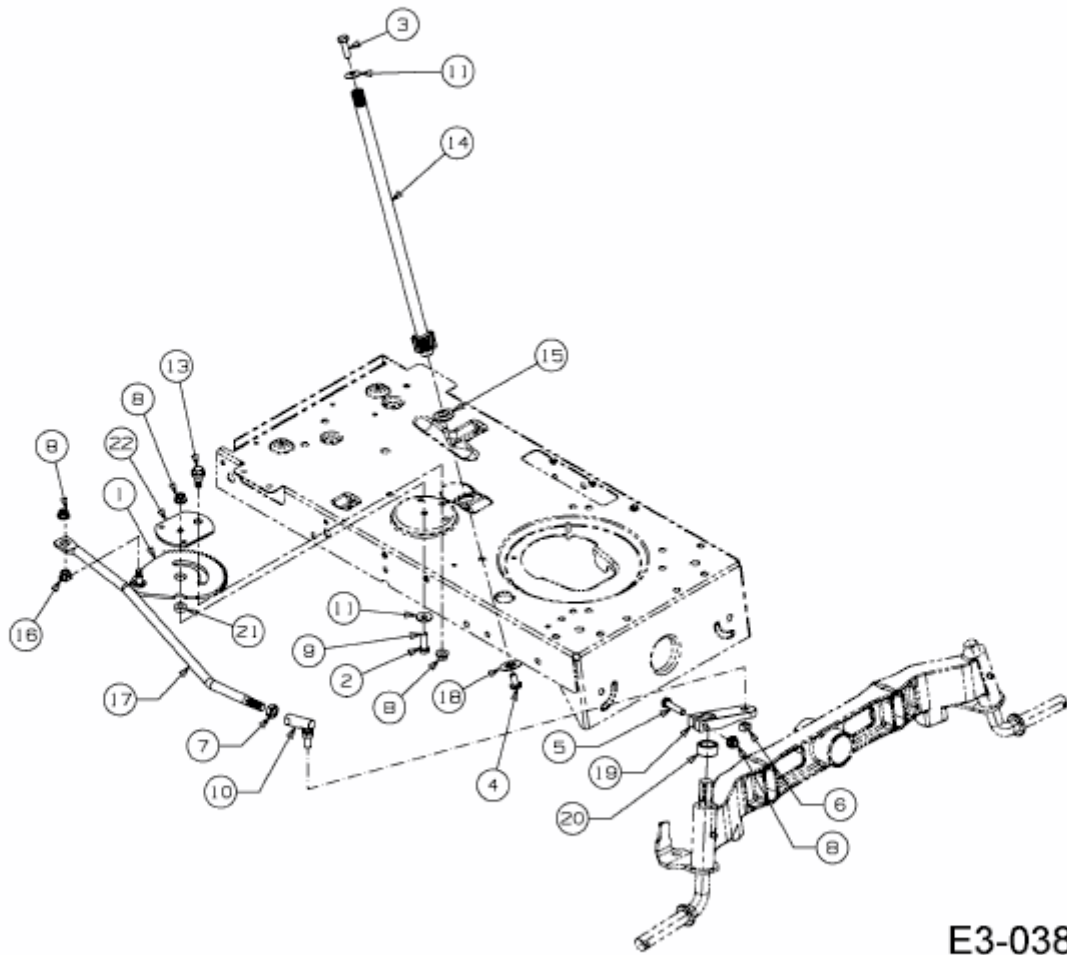


P 200 HN > 13AT713N678 (2010) > LENKUNG



E3-03840B-01