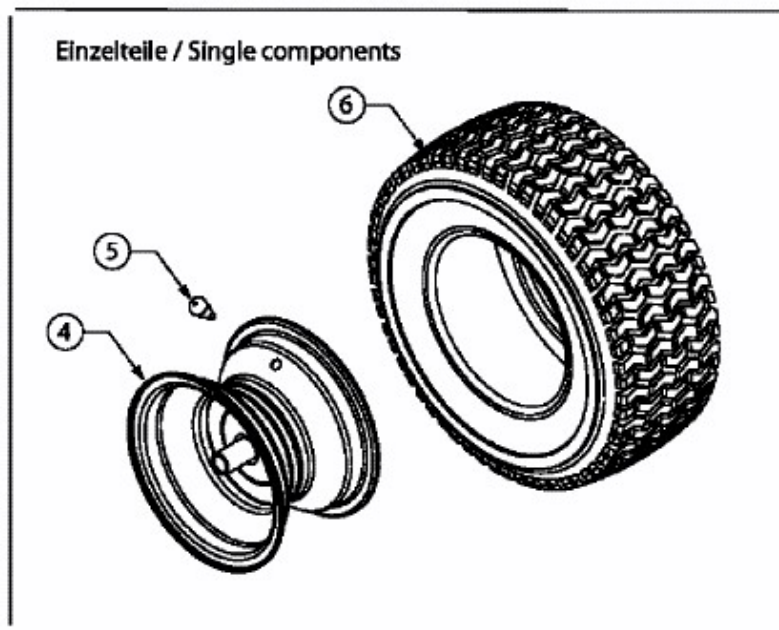
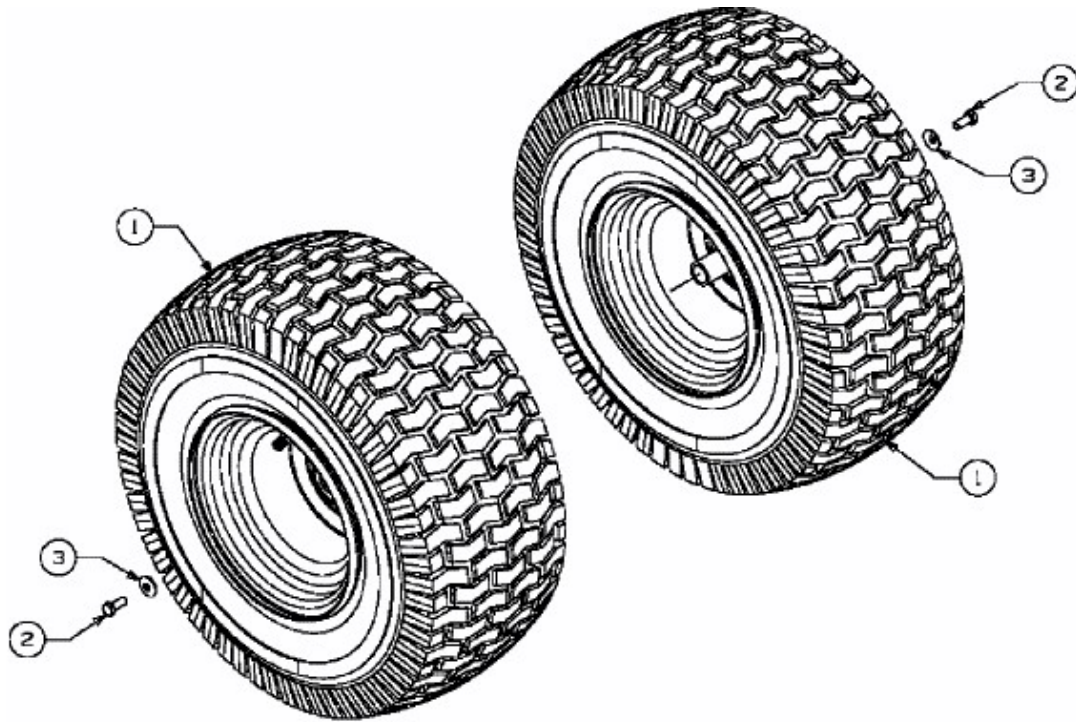


DLX 107 SHL > 13AT616G690 (2004) > RÄDER HINTEN 20X8



E3-02204A-01