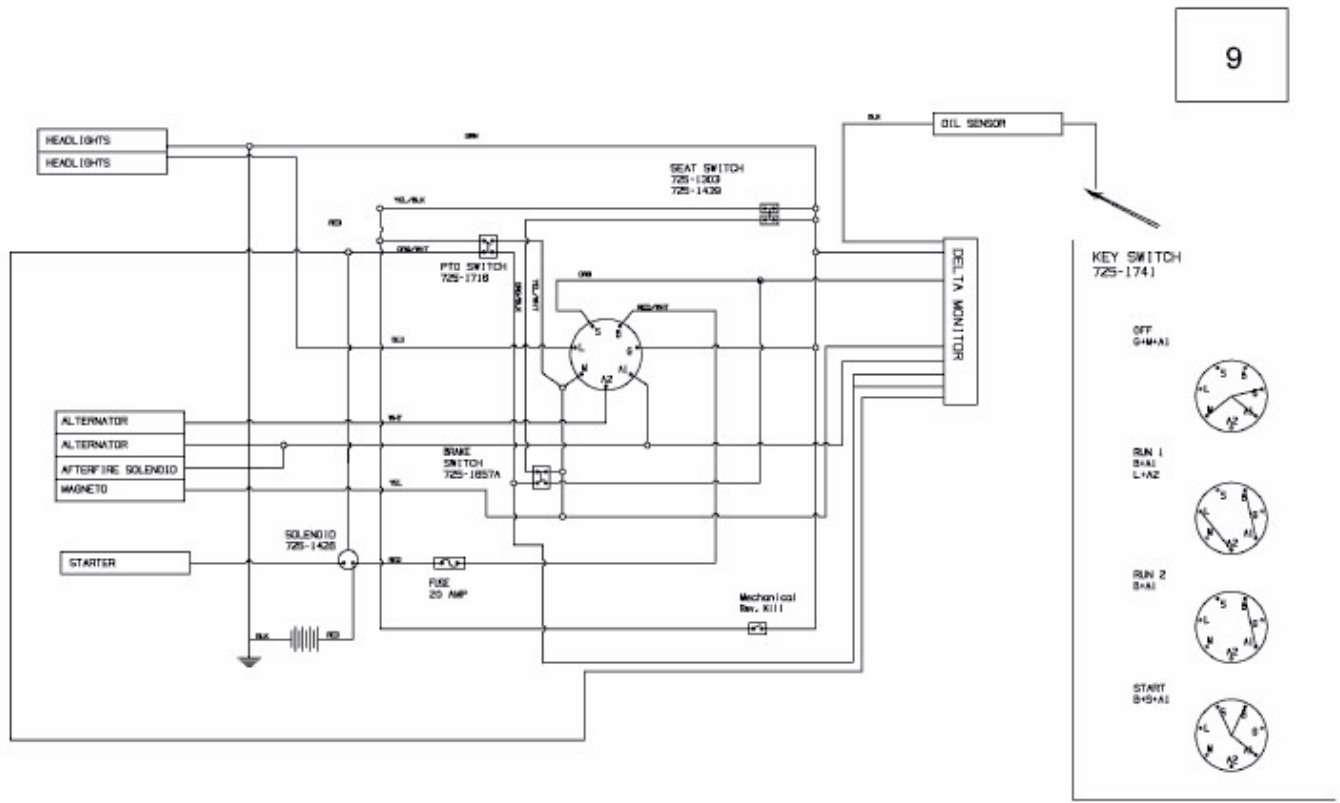


DLX 107 SHL > 13AT616G690 (2004) > SCHALTPLAN



E3-08979A-02