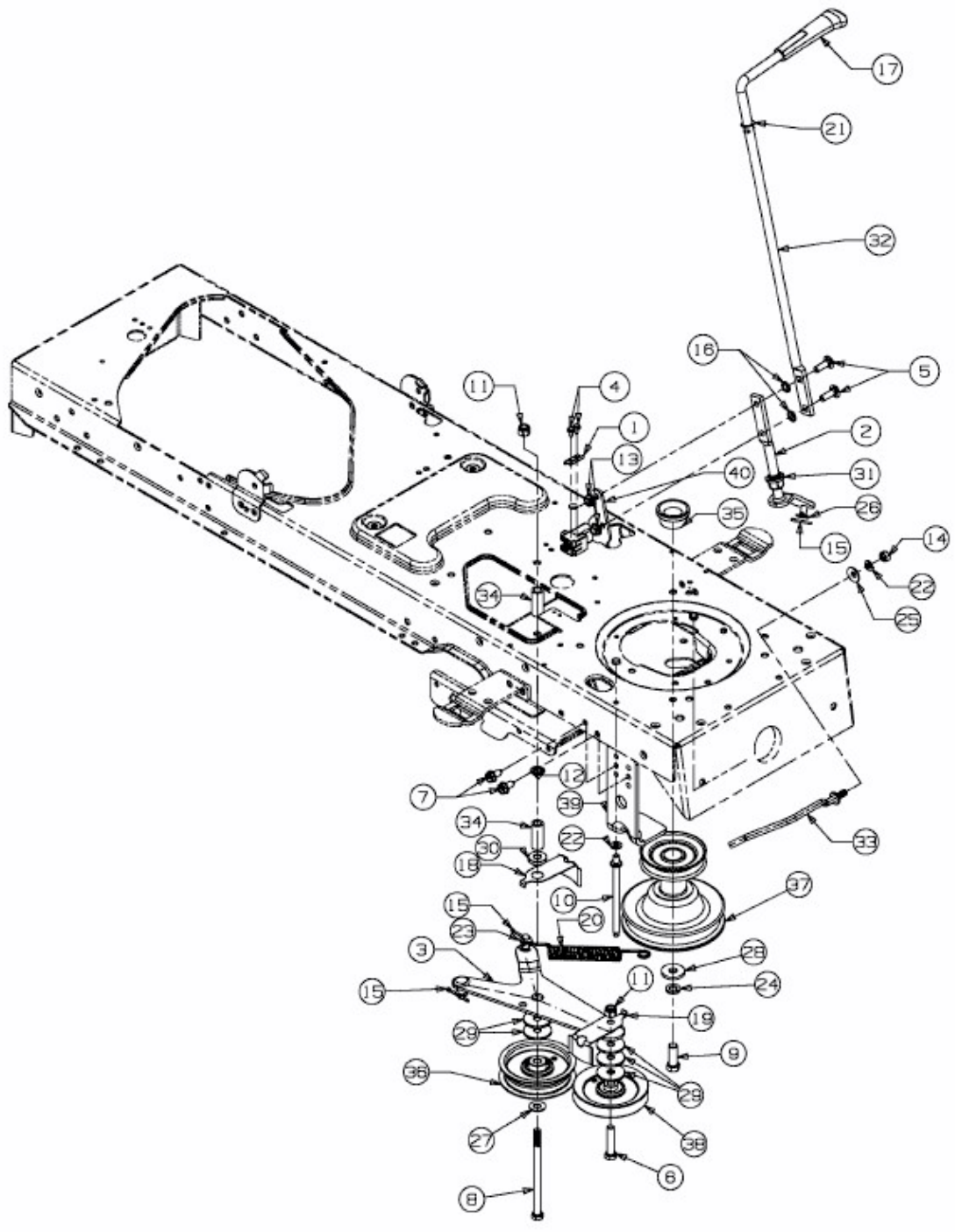


DLX 107 SHL > 13AT616G690 (2004) > MÄHWERKSEINSCHALTUNG, MOTORKEILRIEMENSCHLEIBE



E3-03558A-01