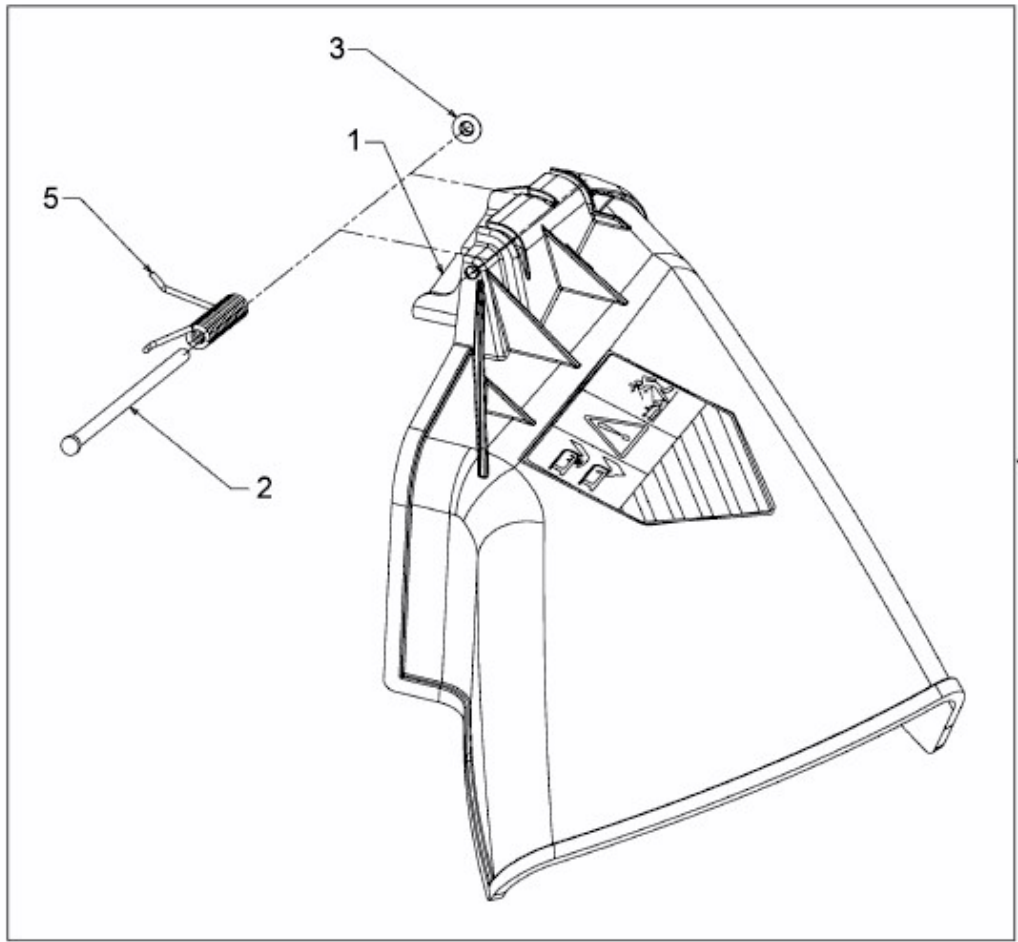


DLX 107 SHL > 13AT616G690 (2004) > AUSWURFSCHACHT



E3-02258A-01