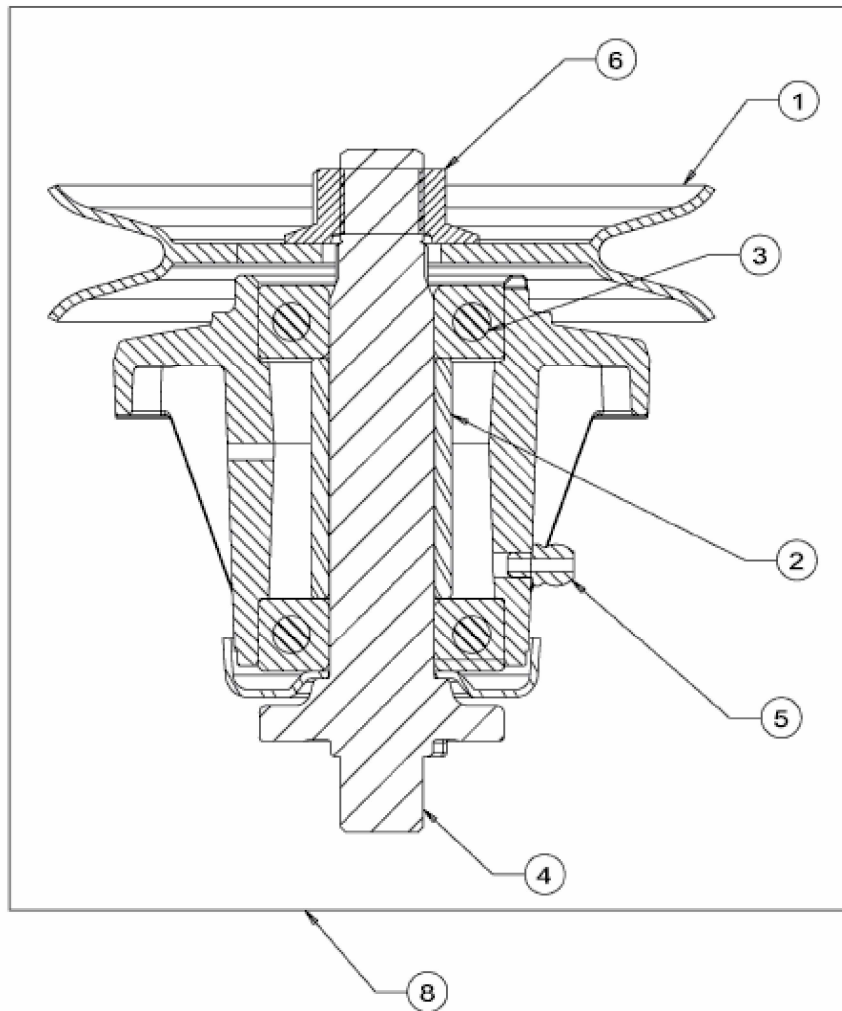


LT 180 > 13AT606H680 (2000) > MESSERSPINDEL 618-0430 MIT SCHMIERNIPPEL BIS 22.05.2000

bis 22.05.2000
to 22.05.2000
jusqu'au 22.05.2000

mit Schmiernippel
with grease fitting
avec graisseur



E3-07920A-01