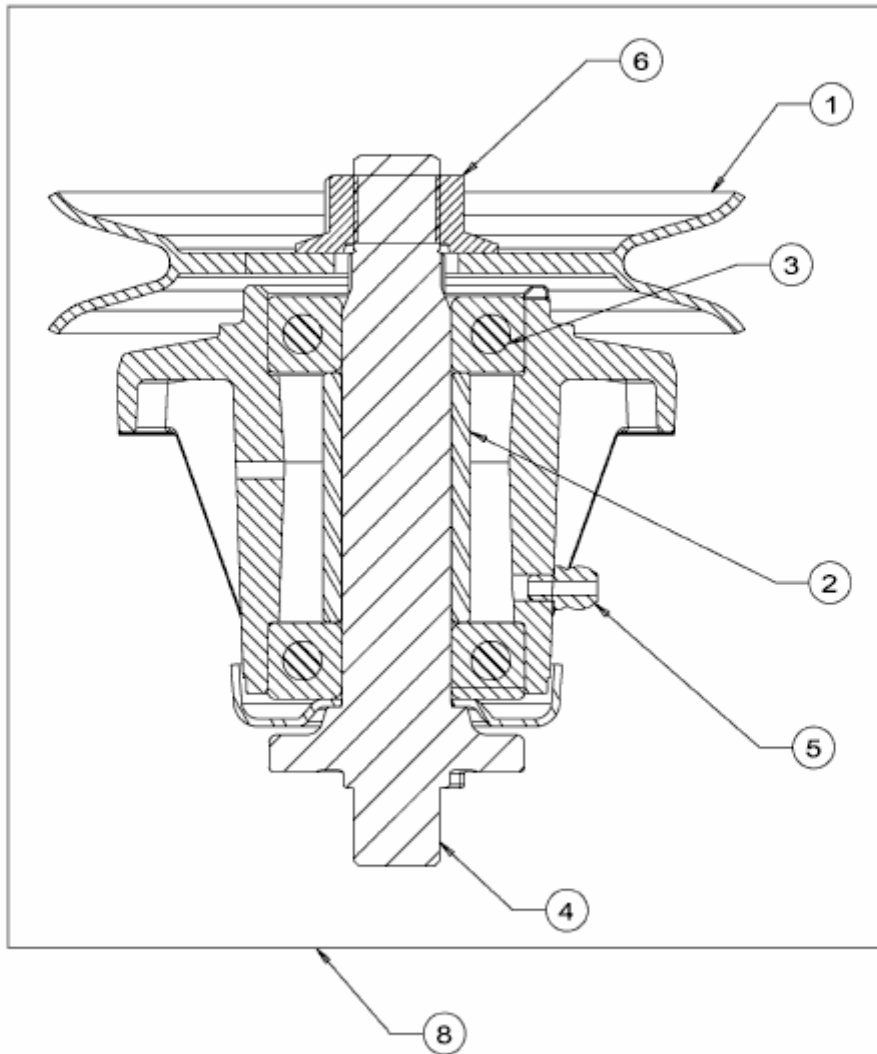


bis 22.05.2000
to 22.05.2000
jusqu'au 22.05.2000

mit Schmiernippel
with grease fitting
avec graisseur



E3-07920A-01