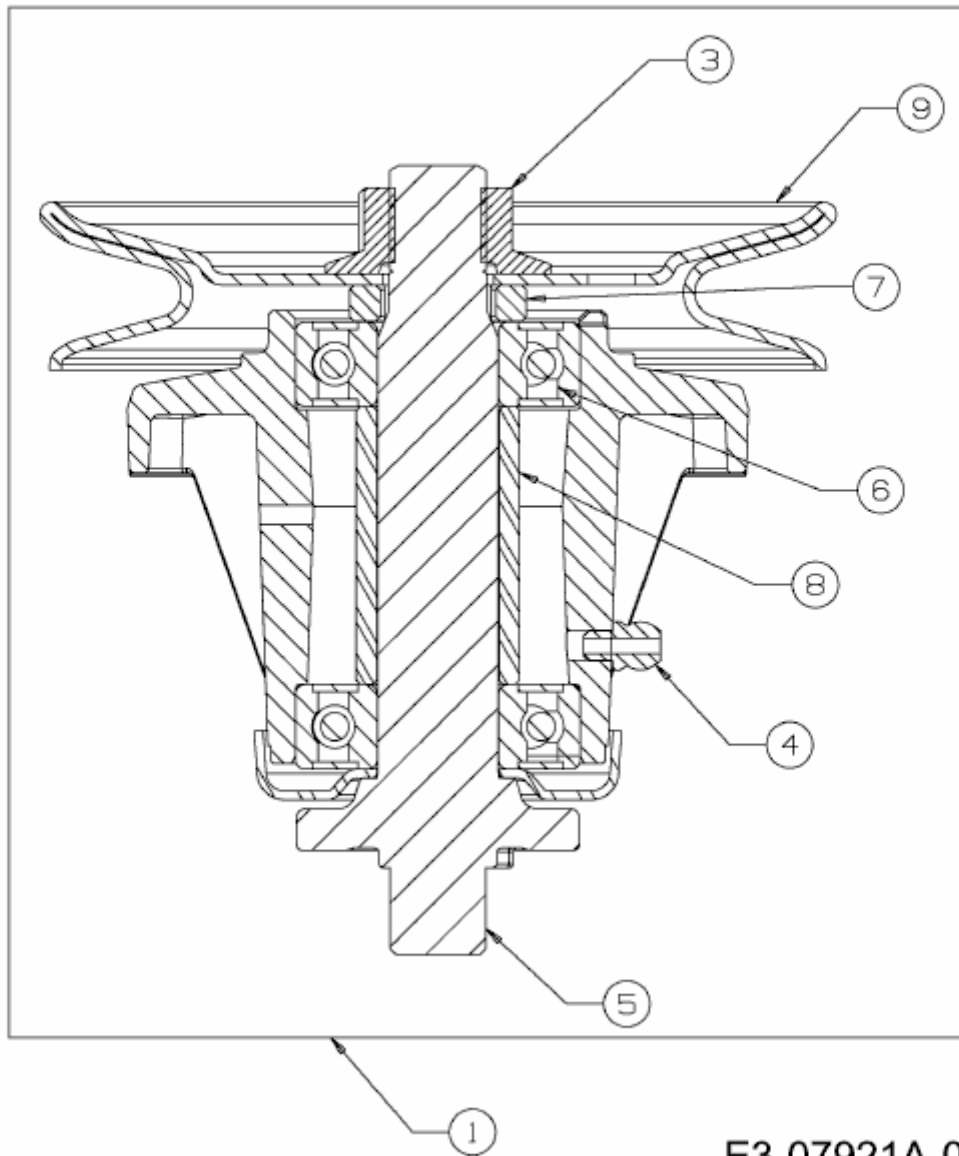


ab 23.05.2000  
from 23.05.2000  
à partir du 23.05.2000

mit Schmiernippel  
with grease fitting  
avec graisseur



E3-07921A-01