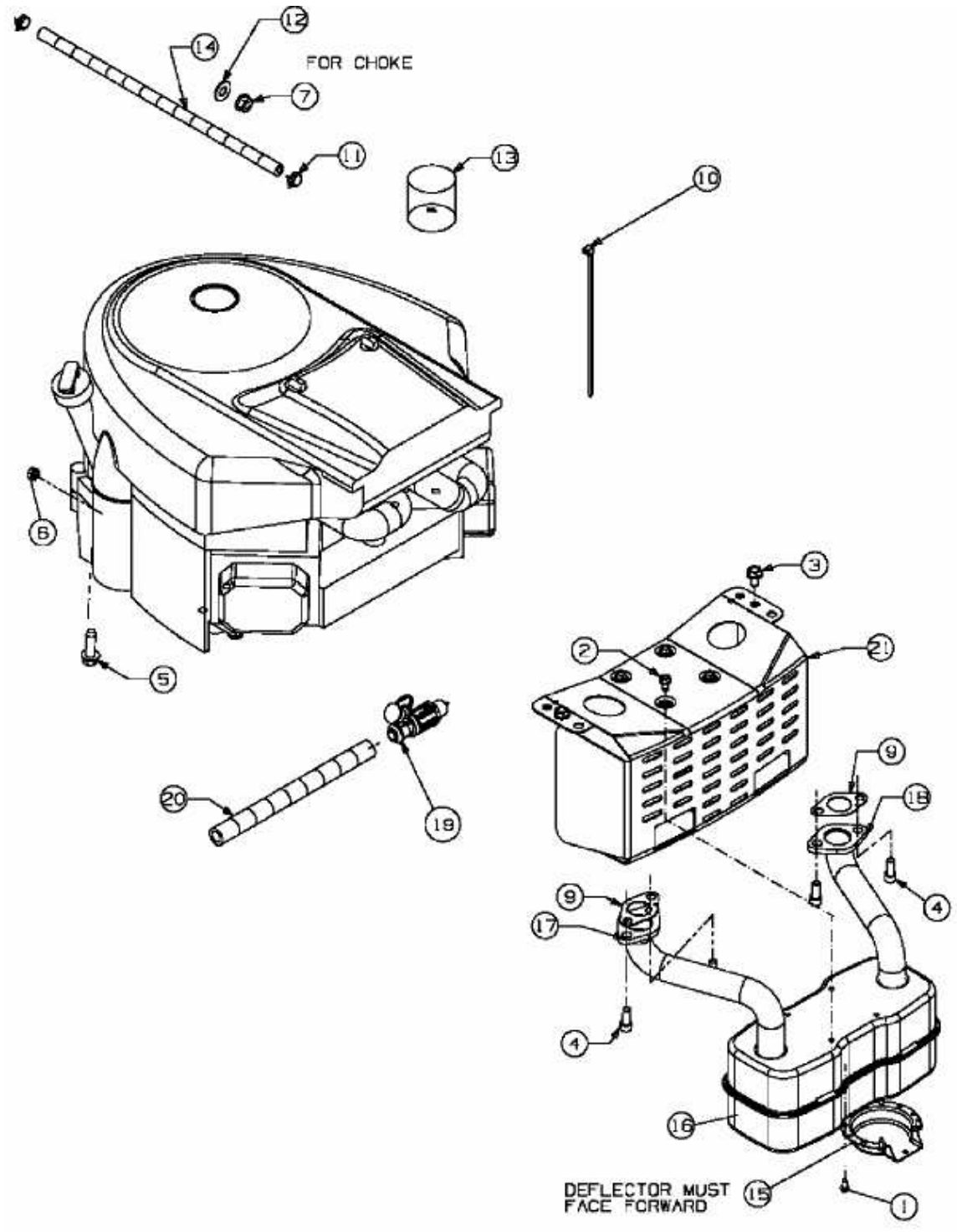


GLX 105 RH-B > 13AT516NX90 (2009) > MOTORZUBEHÖR



E3-02338B-01