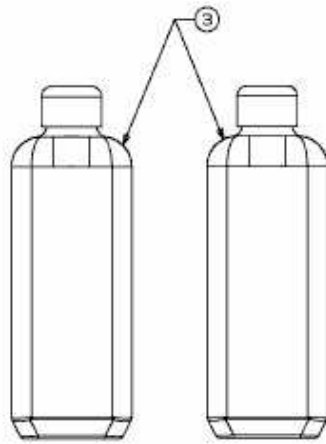
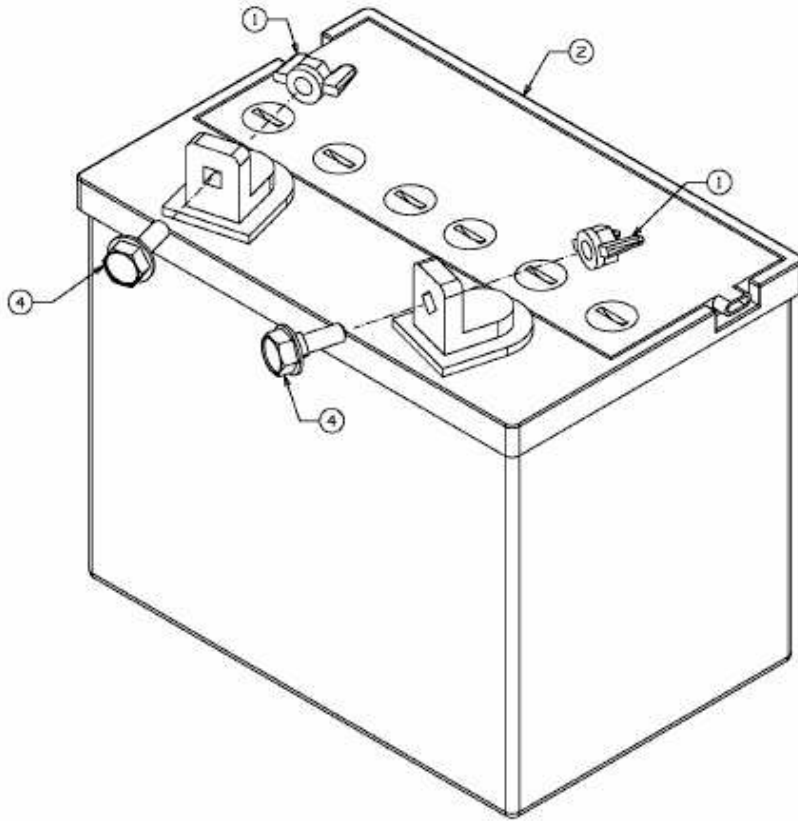


GLX 105 RH-B > 13AT516NX90 (2009) > BATTERIE



E3-02023C-01