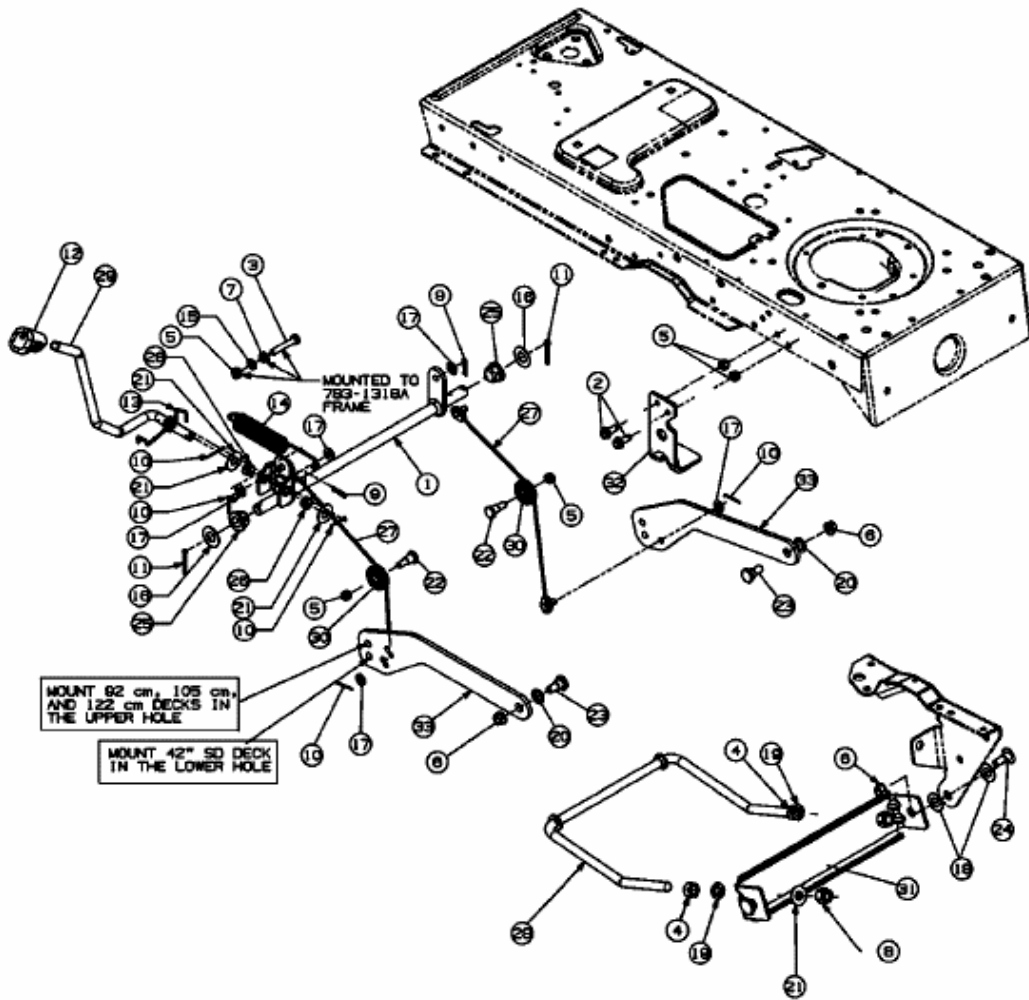


GLX 105 RH-B > 13AT516NX90 (2009) > MÄHWERKSAUSHEBUNG



E3-02075A-01