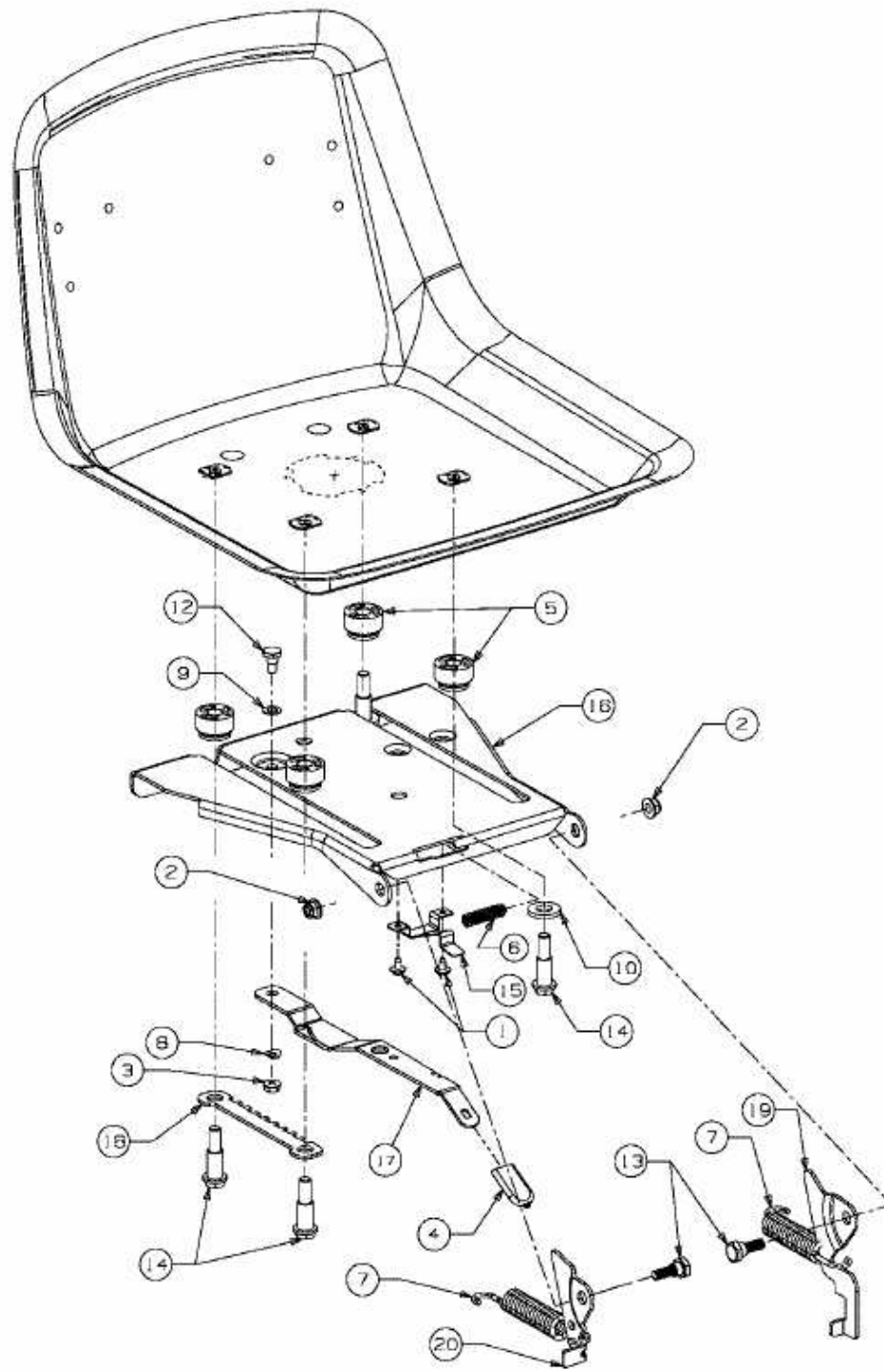


GLX 105 RH-B > 13AT516NX90 (2009) > SITZTRÄGER



E3-02342B-01