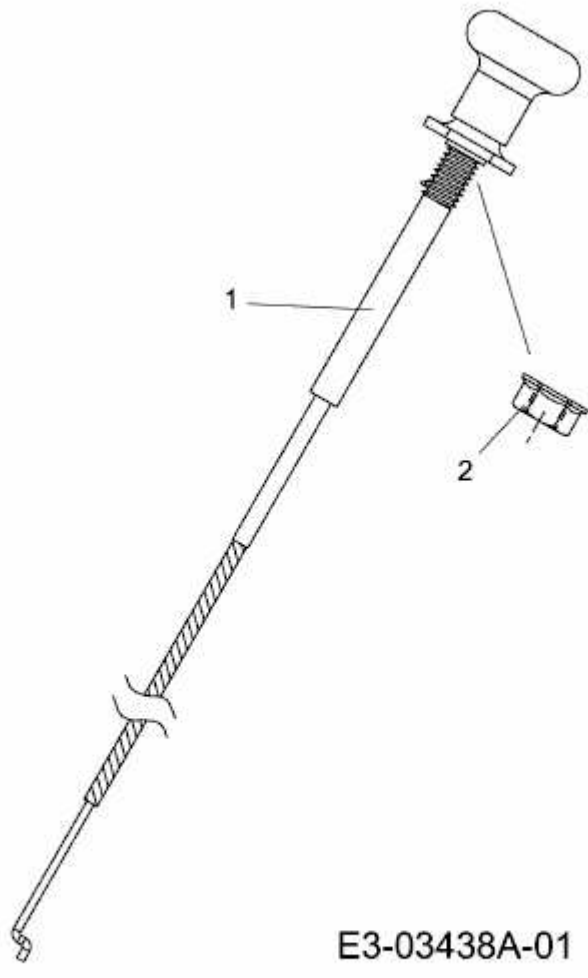


180/105 H > 13AT493N678 (2007) > CHOKEZUG



E3-03438A-01