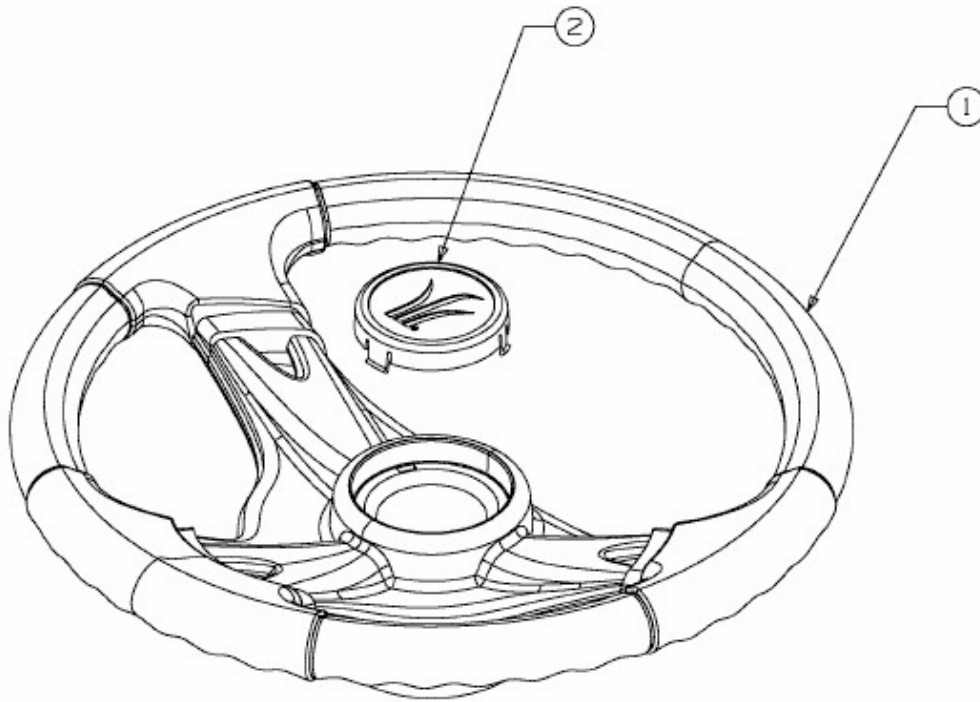


GL 20-105 H > 13AT493N640 (2009) > LENKRAD MIT LOGO



E3-02014A-01