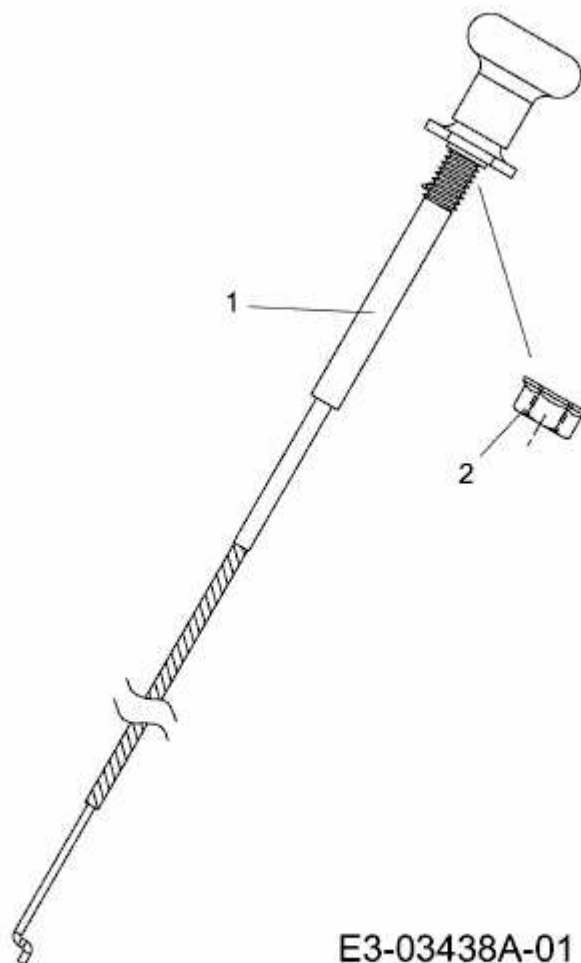


180/92 H > 13AT493E676 (2007) > CHOKEZUG



E3-03438A-01