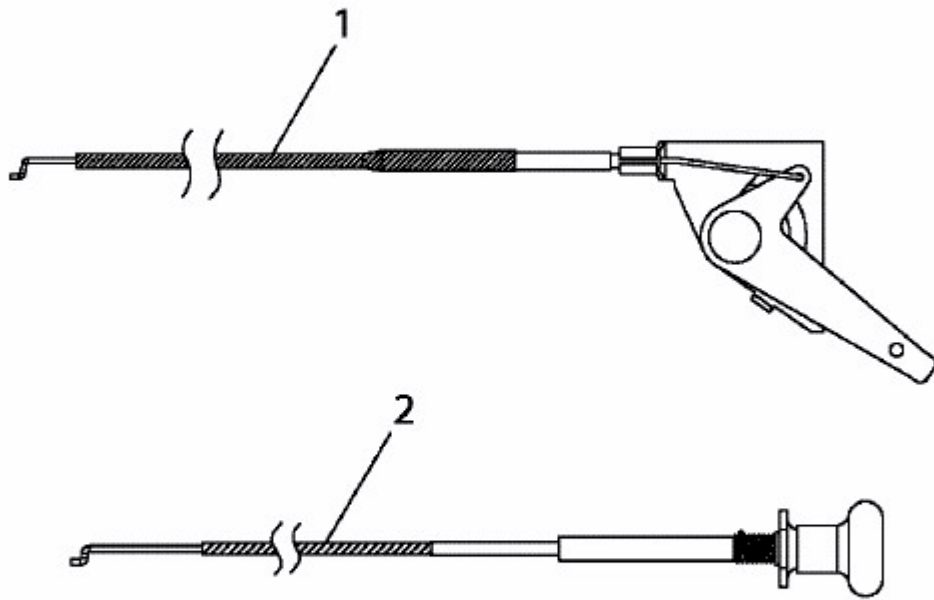


EP 180/105 > 13AT489N608 (2005) > BOWDENZÜGE



E3-02380A-01