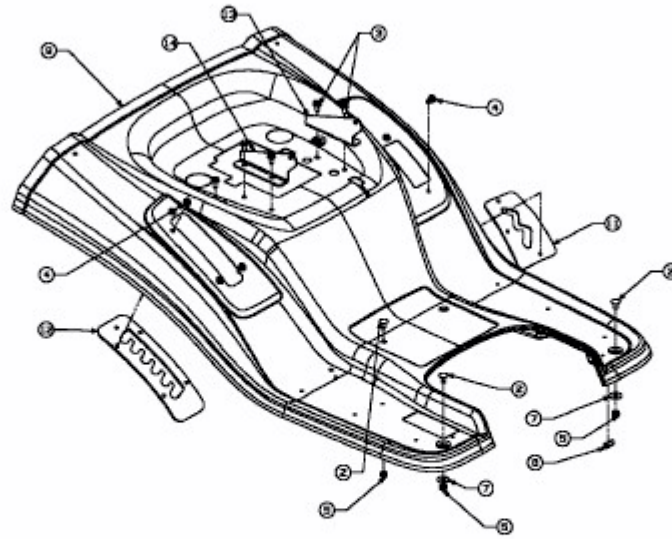


EP 180/105 > 13AT489N608 (2005) > SITZWANNE



E3-02050A-01