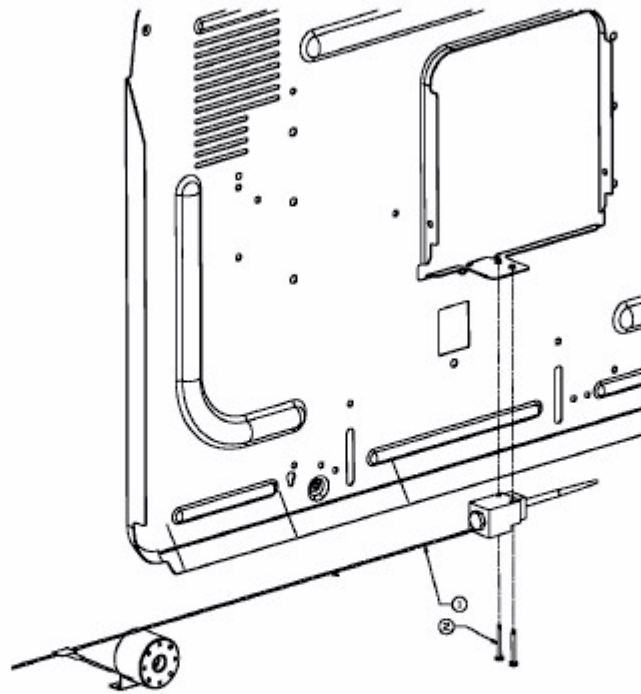


EP 180/105 > 13AT489N608 (2004) > FÜLLSTANDSANZEIGE



E3-02081A-01