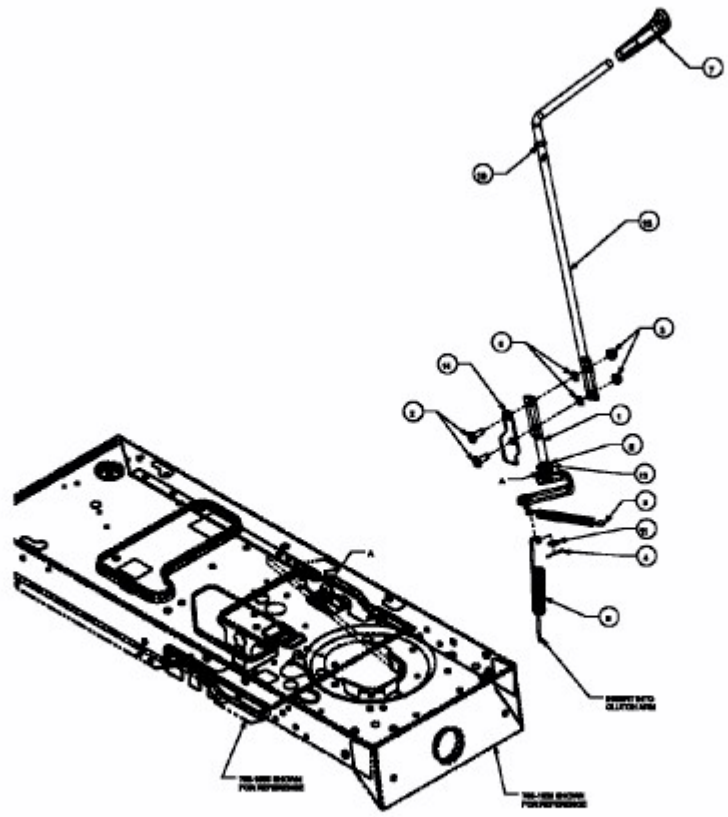


EP 180/105 > 13AT489N608 (2004) > ZAPFWELLENSCHALTUNG



E3-02062A-01