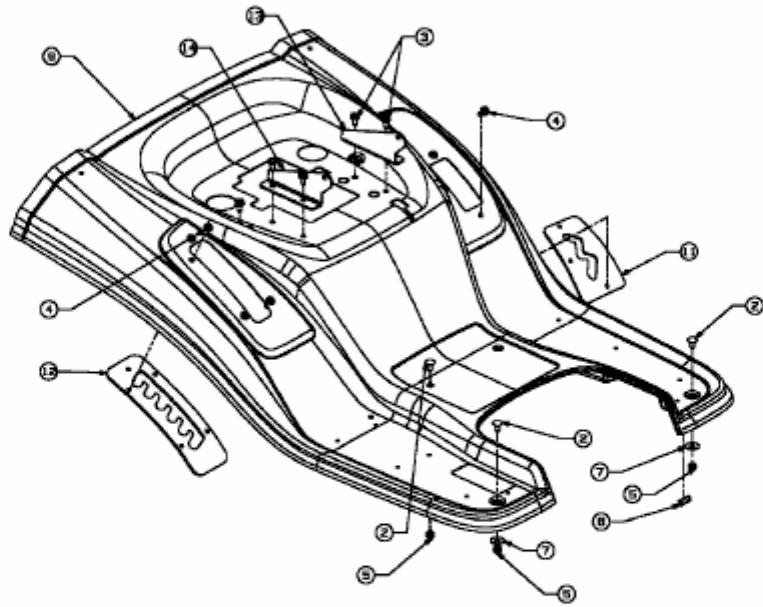


RH 180/105 B > 13AT488N676 (2004) > SITZWANNE



E3-02050A-01