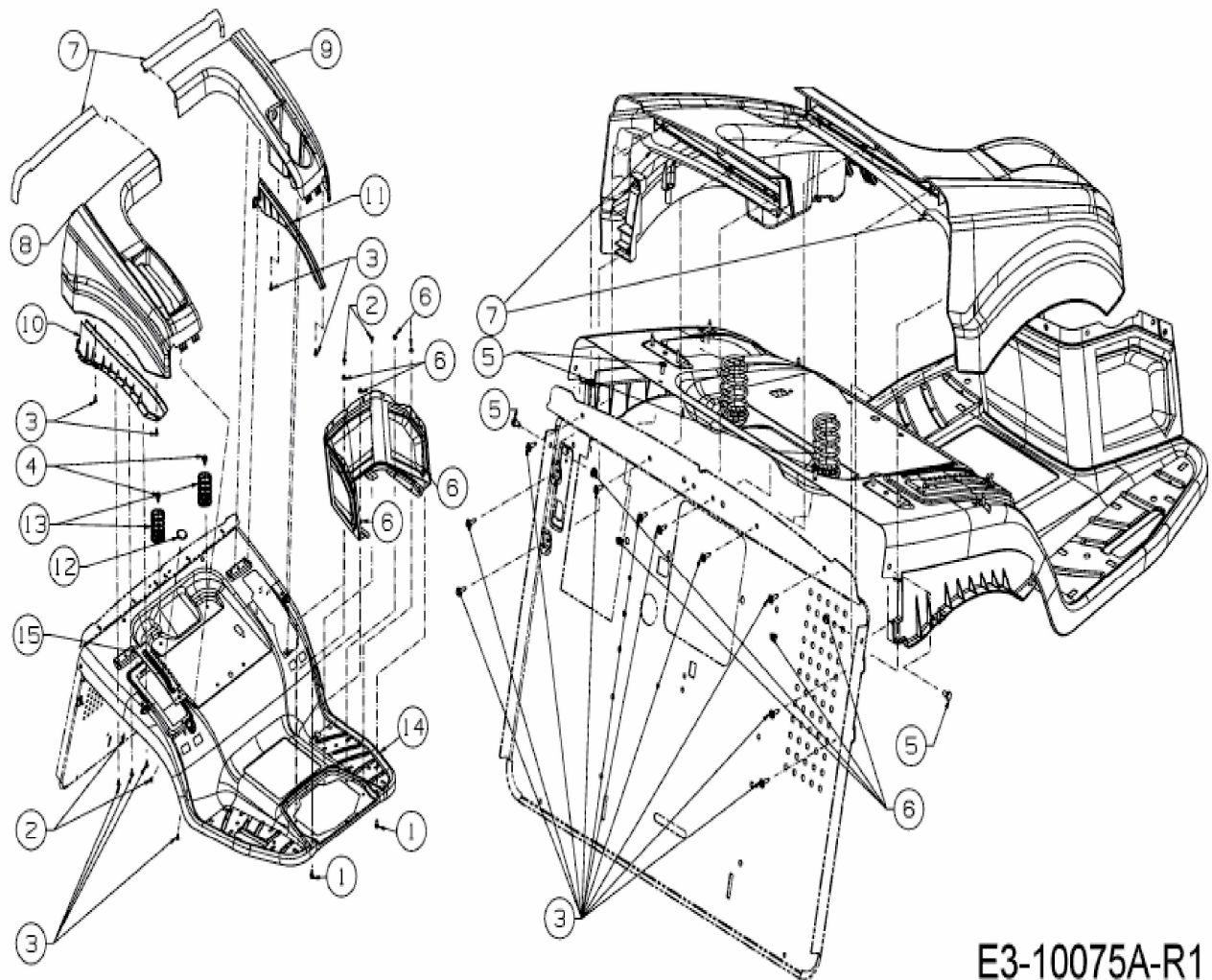


ab 11/01/2018 bis 10/06/2018
from 01/11/2018 til 06/10/2018
à partir du 11/01/2018 jusqu'au 10/06/2018



E3-10075A-R1