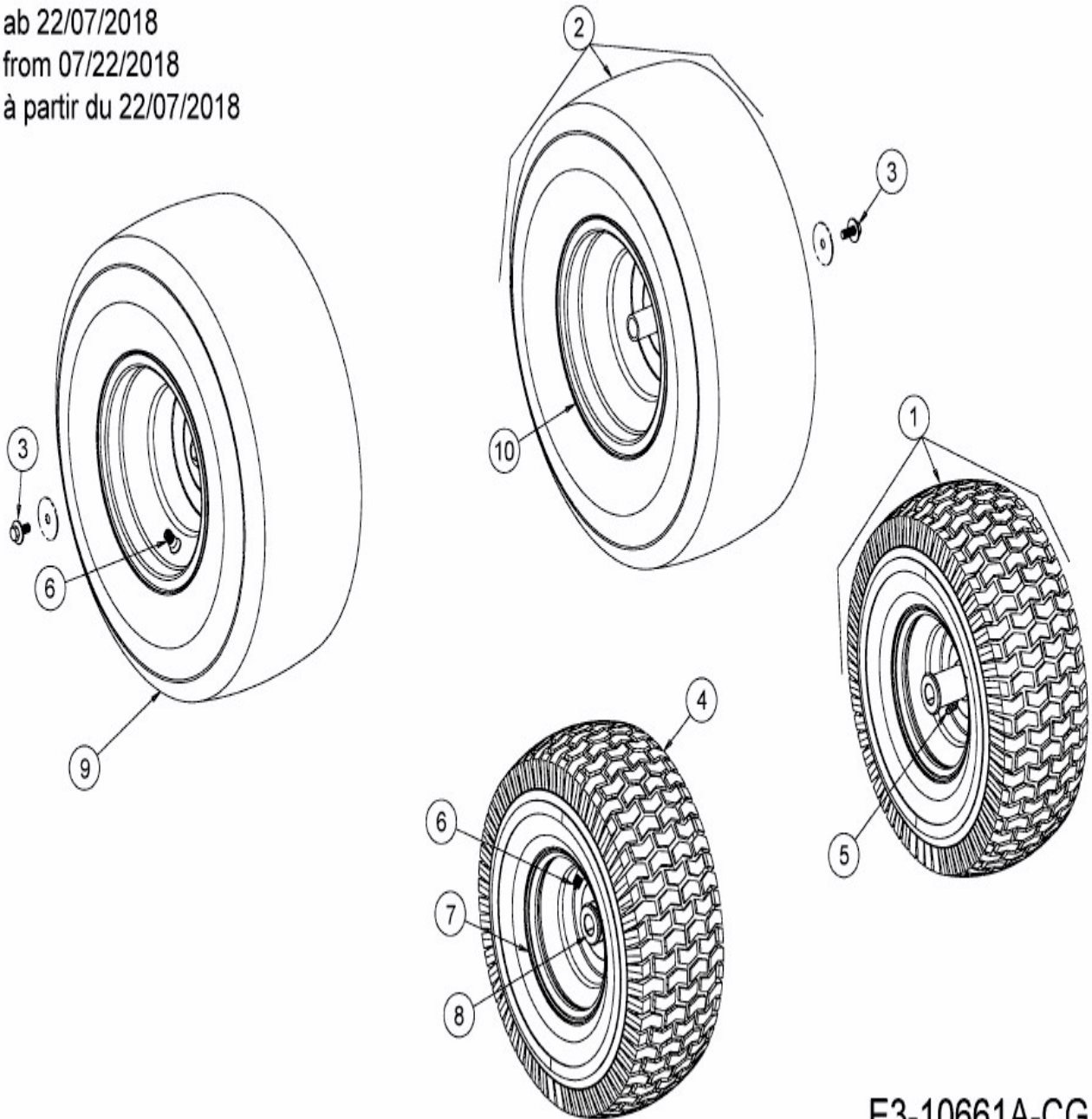


[23/42 K](#) > [13AQA1KR308 \(2018\)](#) > [Räder 15x6 + 18x9,5](#)

ab 22/07/2018
from 07/22/2018
à partir du 22/07/2018



E3-10661A-CG1