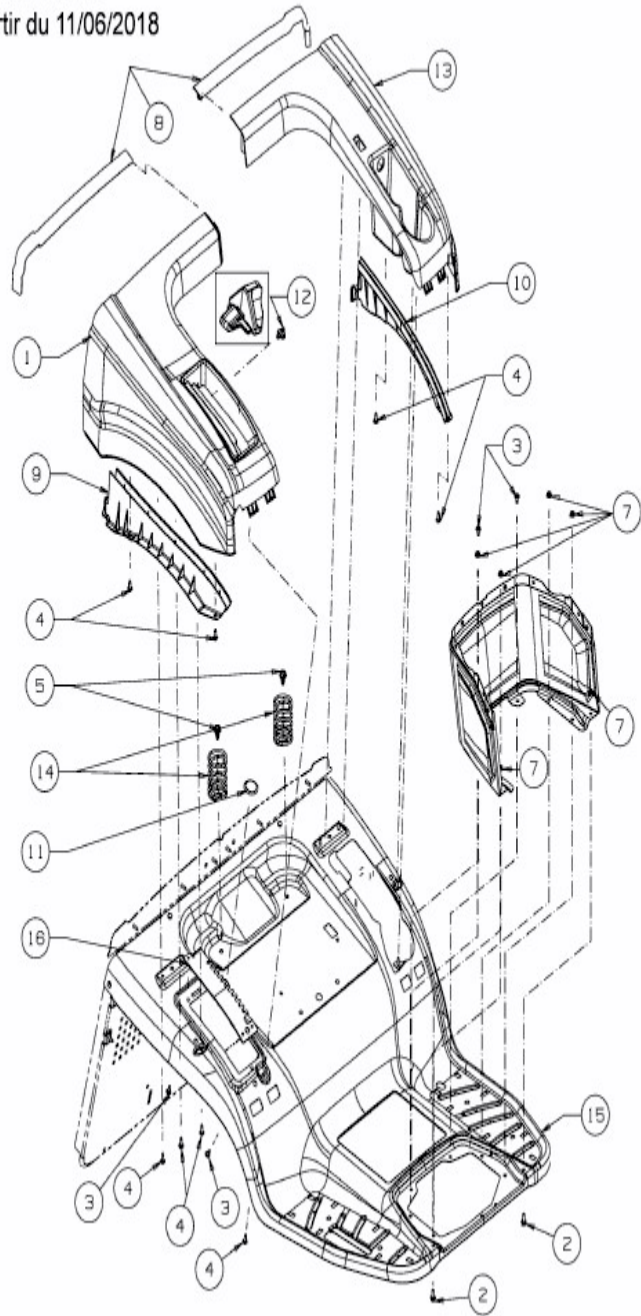


[23/42 K](#) > [13QA1KR308 \(2018\)](#) > [Sitzwanne ab 11/06/2018](#)

ab 11/06/2018  
from 06/11/2018  
à partir du 11/06/2018



E3-10655A-R91