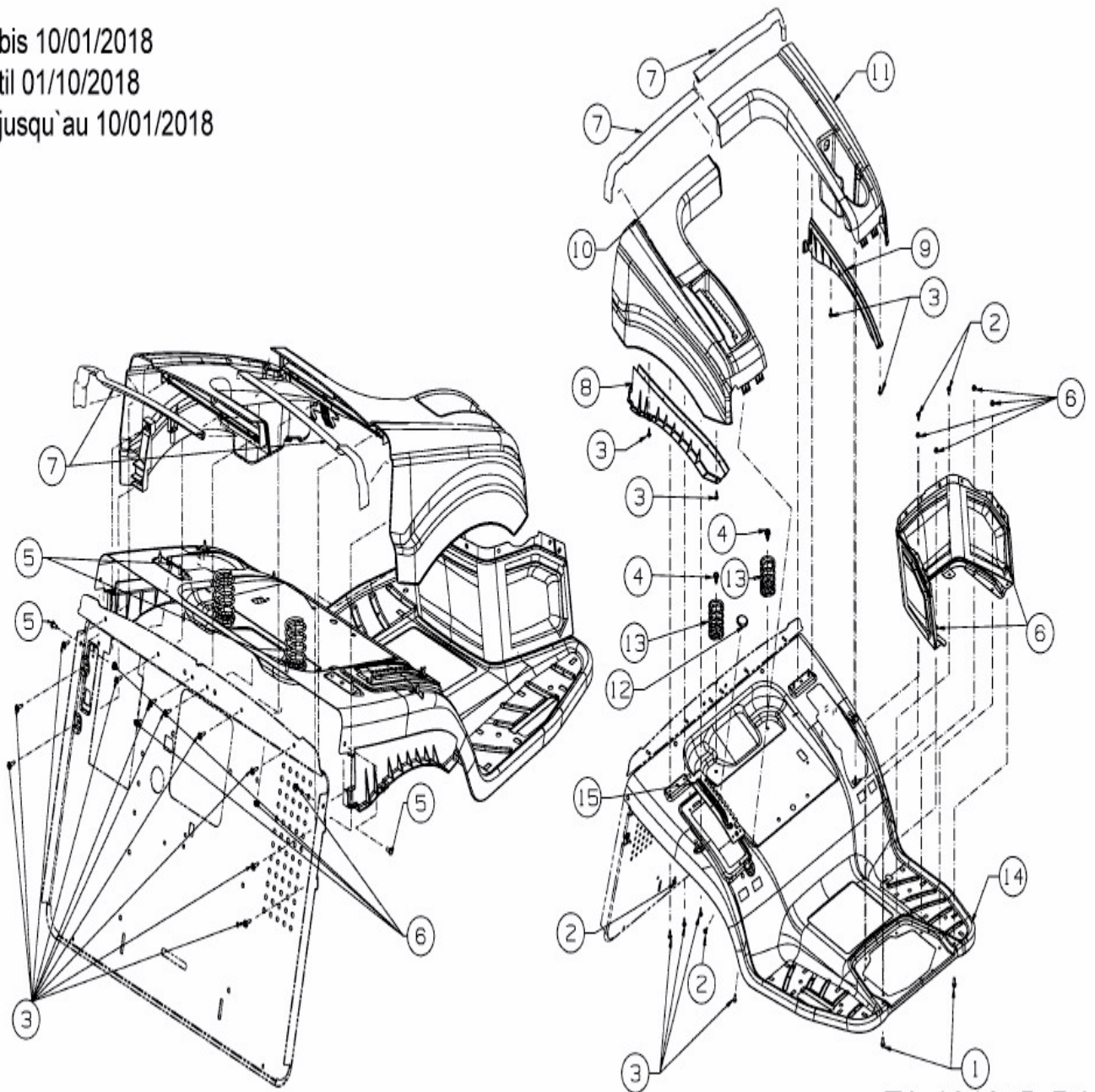


bis 10/01/2018  
til 01/10/2018  
jusqu'au 10/01/2018



E3-10107B-R1